



LIEFERBAR  
AB **HERBST**  
2014

# GERÄTEKANAL-FORMSTÜCKE

2014

# PICTOGRAMME

## Stahl

- B** Stahl, blank
- V** Stahl, galvanisch verzinkt nach DIN 50 961, blaupassiviert
- G** Stahl, galvanisch verzinkt nach DIN 50 961, dickschichtpassiviert
- S** Stahl, bandverzinkt nach DIN EN 10346
- F** Stahl, tauchfeuerverzinkt nach DIN EN ISO 1461 (Ersatz für DIN 50 976), Verbindungselemente: tauchfeuerverzinkt nach DIN EN ISO 10684
- SB** Stahl, schwarz brüniert
- FG** Stahl, Geomet® verzinkt
- DV** Stahl, drahtverzinkt
- C** COLOR Stahl, bandverzinkt und elektrostatistisch pulverbeschichtet



C	STANDARDFARBEN					ALUMINIUMOBERFLÄCHE	
	R	W	L	WA	A	N	P
Modell-Nr. um Farbkennbuchstaben ergänzen	reinweiß RAL 9010	cremeweiß RAL 9001	lichtgrau RAL 7035	weißaluminium RAL 9006	schwarz RAL 9005	Aluminium naturanodisiert	Aluminium pressblank

Andere RAL-Farbtöne auf Anfrage. Für eventuelle Farbabweichungen übernehmen wir keine Haftung.

## Edelstahl Rostfrei



- E1** Werkstoff Nr.: 1.4016
- E2** Werkstoff Nr.: 1.4310
- E3** Werkstoff Nr.: 1.4301, 1.4303
- E4** Werkstoff Nr.: 1.4401, 1.4404
- E5** Werkstoff Nr.: 1.4571
- E6** Werkstoff Nr.: 1.4529
- E7** Werkstoff Nr.: 1.4547
- E8** Werkstoff Nr.: 1.4430
- E9** Werkstoff Nr.: 1.4362
- E10** Werkstoff Nr.: 1.4307
- E11** Werkstoff Nr.: 1.4034

### F1 Stahl, galvanisch verzinkt/chromatiert

Zinkauflage von 8-12 Mikron Dicke, elektrolytisch aufgebracht und durch Chromatieren nachbehandelt. Die Korrosionsbeständigkeit im Salzsprühtest nach DIN 50021 (ASTM-B117-90) beträgt ca. 72 Std.

### F2 Stahl, tauchfeuerverzinkt

Zinkauflage von 50-70 Mikron Dicke, im Schmelztauchverfahren aufgebracht.

### F3 Stahl, rostfrei (Werkstoff Nr. 1.4401 [316])

Geeignet zur Anwendung im Innen- und Außenbereich in feuchter und schwach korrosiver Umgebung.

### F4 Stahl, lackiert

Dekorlack zum Einsatz in trockenen Innenräumen in korrosionsarmer Umgebung.

### F5 Messing

Zur ausschließlichen Verwendung in Innenräumen.

### F6 Eigenfarbe

Unbehandelt und nicht korrosionsgeschützt.

### F7 Stahl, kunststoffummantelt

EVA (Äthylvinylalkohol Copolymer-Kunststoff, Levasint®), brandgeprüft nach DIN 4102.

### F8 Stahl, mechanisch verzinkt/passiviert

Hochwertiges Beschichtungsverfahren. Die Korrosionsbeständigkeit im Salzsprühtest nach DIN EN ISO 9227 (ASTM-B117-90) beträgt mind. 500 Std.

### F9 Stahl, mechanisch verzinkt/passiviert

Hochwertiges Beschichtungsverfahren. Die Korrosionsbeständigkeit im Salzsprühtest nach DIN EN ISO 9227 (ASTM-B117-90) beträgt mind. 600 Std.

**AL** Aluminium, N = naturanodisiert, P = pressblank, C = elektrostatistisch pulverbeschichtet in Standardfarben (s. Tabelle Color)

**P** Porzellan, halogenfrei

**MS** Messing

**CU** Kupfer

## Kunststoff

- K01** PA - Polyamid, halogenfrei
- K02** PS - Polystyrol, schlagfest, halogenfrei
- K03** PE - Polyethylen, halogenfrei
- K04** PP - Polypropylen, halogenfrei
- K05** PC - Polycarbonat, halogenfrei
- K06** SBR/NBR - Styrol-Butadien-Nitril-Kautschuk
- K07** CR - Neoprene (Chloroprene-Kautschuk), halogenhaltig
- K08** NBR - Nitril-Butadien-Kautschuk
- K09** PVC-hart - Polyvinylchlorid, hart, halogenhaltig
- K10** PVC-weich - Polyvinylchlorid, weich, halogenhaltig
- K11** ABS - Acrylnitril-Butadien-Styrol, halogenfrei
- K12** ASA - Acrylsäureester-Styrol-Acrylnitril-Pfropfcopolymer
- K13** PC/ABS - Polycarbonat/Acrylnitril-Butadien-Styrol
- K14** POM - Polyacetal
- K15** SBR - Styrol-Butadien-Kautschuk
- K16** CR/NBR - Chloroprene/Nitril-Butadien Kautschuk, halogenhaltig
- K17** CR/SBR - Chloroprene/Styrol-Butadien-Kautschuk, halogenhaltig
- K18** TPE - Thermoplastische Elastomere
- K19** FS 31 - Formstoff 31, (Phenolharz)
- K20** SI - Silikonkautschuk
- K21** PUR - Polyurethane
- K22** PET - Polyethylenterephthalat, halogenfrei
- K23** UP-GF - glasfaserverstärkter Polyester, halogenfrei
- C1** Epoxid Polyesterharzbeschichtung

★ Neu im Sortiment

ℹ Informationen

👉 Montageanleitung

👁 Montagehinweis

🔧 Befestigungszubehör

🕒 Schnelle Montage

↑ 35 Kantenhöhe in mm

🌀 1 Seildurchmesser in mm

78 180 Deckelöffnung und Tiefe in mm

🌀 30 Rohrdurchmesser in mm

● Auslaufmodell

☒ Halogenfrei

☒ Silikonfrei



Fragen Sie nach den VDE- / UL-Zertifizierungen

In der **EAN**-Spalte ist der 6-stelligen Nummer jeweils folgende Konstante voranzustellen: 40 (für Deutschland) 13339 (für Niedax). Beispiel: EAN für TK 60.85 = 40 13339 183708

Mit den neuen Gerätekanalformstücken lassen sich individuelle Kabelführungen noch sauberer und schneller verlegen.

Durch die Verwendung des gleichen und hochwertigen Grundwerkstoffes Stahl im gesamten System entsteht ein optimales Erscheinungsbild ohne Farbabweichungen. Ein weiterer Vorteil ist der Ausgleich bzw. die Anpassung von Winkelabweichungen  $\pm 5^\circ$  bei der Montage. Der umfangreiche Endabschlussdeckel kaschiert die Schnittkanten der Kanal- und Deckelenden. Durch die integrierte Halteklammer ist die Selbstkontaktierung des Potentialausgleichs ebenso gegeben wie eine werkzeugfreie Montage.

Die Wandabschlussblende deckt Unebenheiten zwischen Kanal und Wanddurchbrüchen ab. Die neuen Gerätekanalformstücke sind für alle Tiefen und Breiten der Gerätekanäle aus Stahl zu verwenden.



Einfach und schnell montiert

# GERÄTEKANAL-FORMSTÜCKE

## Außeneck, verstellbar

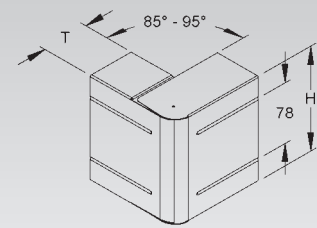
mit schwenkbaren Schenkel

Modell-Nr.	Höhe H mm	Tiefe T mm	Deckel- öffnung mm	EAN	Gewicht pro 100 in kg St. kg	Kleinste VPE
<b>S</b> GKAV 110-78T60 S	110	61	78	096169	37,06	2 St.
<b>S</b> GKAV 133-78T60 S	133	61	78	096190	40,48	2 St.
<b>S</b> GKAV 170-78T60 S	170	61	78	096237	45,99	2 St.
<b>S</b> GKAV 213-78T60 S	213	61	78	096251	52,38	2 St.
<b>C</b> GKAV 110-78T60 C	110	61	78	095438	38,54	2 St.
<b>C</b> GKAV 133-78T60 C	133	61	78	095469	42,10	2 St.
<b>C</b> GKAV 170-78T60 C	170	61	78	095490	47,82	2 St.
<b>C</b> GKAV 213-78T60 C	213	61	78	095520	54,47	2 St.

zum Aufsetzen auf Gerätekanalunterteile

**Die schwenkbaren Schenkel ermöglichen einen Ausgleich von Winkeltoleranzen im Bereich von 85° - 95°.**

Verwendbar für: einzügige symmetrische Gerätekanalunterteile GKU... mit 78 mm Deckelöffnung  
Der Potentialausgleich erfolgt über die Potentialausgleichsleitung GSLH... und den Stoßstellenverbinder GSTA... oder die Potentialausgleichsklemme GPK 63, wenn diese elektrisch mit dem Kanalunterteil verbunden werden (bitte gesondert bestellen).



## Außeneck, verstellbar

mit schwenkbaren Schenkel

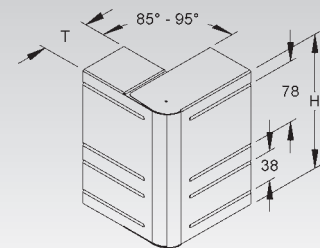
Modell-Nr.	Höhe H mm	Tiefe T mm	Deckel- öffnung mm	EAN	Gewicht pro 100 in kg St. kg	Kleinste VPE
<b>S</b> DKA V 170-78T60 S	170	61	78/38	093748	46,09	2 St.
<b>C</b> DKA V 170-78T60 C	170	61	78/38	095193	47,93	1 St.

zum Aufsetzen auf Gerätekanalunterteile

**Die schwenkbaren Schenkel ermöglichen einen Ausgleich von Winkeltoleranzen im Bereich von 85° - 95°.**

Verwendbar für: doppelzügige asymmetrische Gerätekanalunterteile DKU... mit 78 mm und 38 mm Deckelöffnung

Der Potentialausgleich erfolgt über die Potentialausgleichsleitung GSLH... und den Stoßstellenverbinder DSTA... oder die Potentialausgleichsklemme GPK 63, wenn diese elektrisch mit dem Kanalunterteil verbunden werden (bitte gesondert bestellen).



## Außeneck, verstellbar

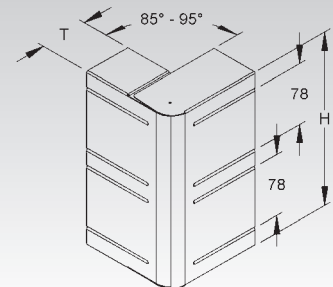
mit schwenkbaren Schenkel

Modell-Nr.	Höhe H mm	Tiefe T mm	Deckel- öffnung mm	EAN	Gewicht pro 100 in kg St. kg	Kleinste VPE
<b>S</b> DKA V 220-78T60 S	220	61	78/78	093946	56,79	2 St.
<b>C</b> DKA V 220-78T60 C	220	61	78/78	095230	59,06	1 St.

zum Aufsetzen auf Gerätekanalunterteile

**Die schwenkbaren Schenkel ermöglichen einen Ausgleich von Winkeltoleranzen im Bereich von 85° - 95°.**

Verwendbar für: doppelzügige symmetrische Gerätekanalunterteile DKU... mit 78 mm Deckelöffnung  
Der Potentialausgleich erfolgt über die Potentialausgleichsleitung GSLH... und den Stoßstellenverbinder DSTA... oder die Potentialausgleichsklemme GPK 63, wenn diese elektrisch mit dem Kanalunterteil verbunden werden (bitte gesondert bestellen).



## Inneneck, verstellbar

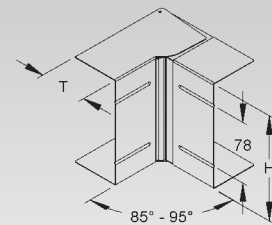
mit schwenkbaren Schenkel

	Modell-Nr.	Höhe H mm	Tiefe T mm	Deckel- öffnung mm	EAN	Gewicht pro 100 in kg St. kg	Kleinste VPE
S	GKIV 110-78T60 S	110	61	78	096329	33,33	2 St.
S	GKIV 133-78T60 S	133	61	78	096350	35,39	2 St.
S	GKIV 170-78T60 S	170	61	78	096381	38,69	2 St.
S	GKIV 213-78T60 S	213	61	78	096411	42,53	2 St.
C	GKIV 110-78T60 C	110	61	78	095582	34,66	2 St.
C	GKIV 133-78T60 C	133	61	78	095629	36,80	2 St.
C	GKIV 170-78T60 C	170	61	78	095650	40,24	2 St.
C	GKIV 213-78T60 C	213	61	78	095674	44,24	2 St.

zum Aufsetzen auf Gerätekanalunterteile

**Die schwenkbaren Schenkel ermöglichen einen Ausgleich von Winkeltoleranzen im Bereich von 85° - 95°.**

Verwendbar für: einzügige symmetrische Gerätekanalunterteile GKU... mit 78 mm Deckelöffnung  
Der Potentialausgleich erfolgt über die Potentialausgleichsleitung GSLH... und den Stoßstellenverbinder GSTA... oder die Potentialausgleichsklemme GPK 63, wenn diese elektrisch mit dem Kanalunterteil verbunden werden (bitte gesondert bestellen).



## Inneneck, verstellbar

mit schwenkbaren Schenkel

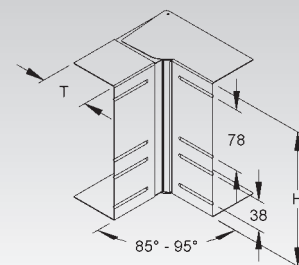
	Modell-Nr.	Höhe H mm	Tiefe T mm	Deckel- öffnung mm	EAN	Gewicht pro 100 in kg St. kg	Kleinste VPE
S	DKIV 170-78T60 S	170	61	78/38	094240	38,74	2 St.
C	DKIV 170-78T60 C	170	61	78/38	095261	40,29	1 St.

zum Aufsetzen auf Gerätekanalunterteile

**Die schwenkbaren Schenkel ermöglichen einen Ausgleich von Winkeltoleranzen im Bereich von 85° - 95°.**

Verwendbar für: doppelzügige asymmetrische Gerätekanalunterteile DKU... mit 78 mm und 38 mm Deckelöffnung

Der Potentialausgleich erfolgt über die Potentialausgleichsleitung GSLH... und den Stoßstellenverbinder DSTA... oder die Potentialausgleichsklemme GPK 63, wenn diese elektrisch mit dem Kanalunterteil verbunden werden (bitte gesondert bestellen).



## Inneneck, verstellbar

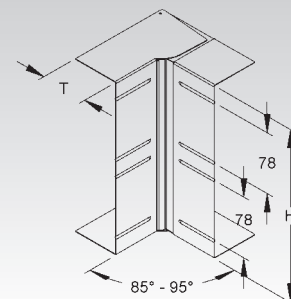
mit schwenkbaren Schenkel

	Modell-Nr.	Höhe H mm	Tiefe T mm	Deckel- öffnung mm	EAN	Gewicht pro 100 in kg St. kg	Kleinste VPE
S	DKIV 220-78T60 S	220	61	78/78	094455	46,48	2 St.
C	DKIV 220-78T60 C	220	61	78/78	095292	48,34	1 St.

zum Aufsetzen auf Gerätekanalunterteile

**Die schwenkbaren Schenkel ermöglichen einen Ausgleich von Winkeltoleranzen im Bereich von 85° - 95°.**

Verwendbar für: doppelzügige symmetrische Gerätekanalunterteile DKU... mit 78 mm Deckelöffnung  
Der Potentialausgleich erfolgt über die Potentialausgleichsleitung GSLH... und den Stoßstellenverbinder DSTA... oder die Potentialausgleichsklemme GPK 63, wenn diese elektrisch mit dem Kanalunterteil verbunden werden (bitte gesondert bestellen).



# GERÄTEKANAL-FORMSTÜCKE

## Vertikaleck, verstellbar

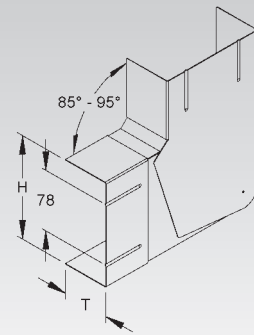
mit schwenkbaren Schenkel

Modell-Nr.	Höhe H	Tiefe T	Deckelöffnung	EAN	Gewicht pro 100 in kg St. kg	Kleinste VPE
	mm	mm	mm			
<b>S</b> GKV 110-78T60 S	110	61	78	096473	47,00	2 St.
<b>S</b> GKV 133-78T60 S	133	61	78	096510	60,57	2 St.
<b>S</b> GKV 170-78T60 S	170	61	78	096541	76,32	2 St.
<b>S</b> GKV 213-78T60 S	213	61	78	096565	102,59	2 St.
<b>C</b> GKV 110-78T60 C	110	61	78	095742	48,88	2 St.
<b>C</b> GKV 133-78T60 C	133	61	78	095780	62,99	2 St.
<b>C</b> GKV 170-78T60 C	170	61	78	095810	79,38	2 St.
<b>C</b> GKV 213-78T60 C	213	61	78	095834	106,69	2 St.

zum Aufsetzen auf Gerätekanalunterteile

**Die schwenkbaren Schenkel ermöglichen einen Ausgleich von Winkeltoleranzen im Bereich von 85° - 95°.**

Verwendbar für: einzügige symmetrische Gerätekanalunterteile GKU... mit 78 mm Deckelöffnung  
Der Potentialausgleich erfolgt über die Potentialausgleichsleitung GSLH... und den Stoßstellenverbinder GSTA... oder die Potentialausgleichsklemme GPL 63, wenn diese elektrisch mit dem Kanalunterteil verbunden werden (bitte gesondert bestellen).



## Vertikaleck, verstellbar, Abgang oben

mit schwenkbaren Schenkel

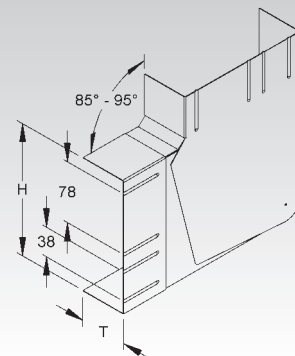
Modell-Nr.	Höhe H	Tiefe T	Deckelöffnung	EAN	Gewicht pro 100 in kg St. kg	Kleinste VPE
	mm	mm	mm			
<b>S</b> DKVVO 170-78T60 S	170	61	78/38	096091	76,38	1 St.
<b>C</b> DKVVO 170-78T60 C	170	61	78/38	095360	79,43	1 St.

zum Aufsetzen auf Gerätekanalunterteile

**Die schwenkbaren Schenkel ermöglichen einen Ausgleich von Winkeltoleranzen im Bereich von 85° - 95°.**

Verwendbar für: doppelzügige asymmetrische Gerätekanalunterteile DKU... mit 78 mm und 38 mm Deckelöffnung

Der Potentialausgleich erfolgt über die Potentialausgleichsleitung GSLH... und den Stoßstellenverbinder DSTA... oder die Potentialausgleichsklemme GPK 63, wenn diese elektrisch mit dem Kanalunterteil verbunden werden (bitte gesondert bestellen).



## Vertikaleck, verstellbar, Abgang unten

mit schwenkbaren Schenkel

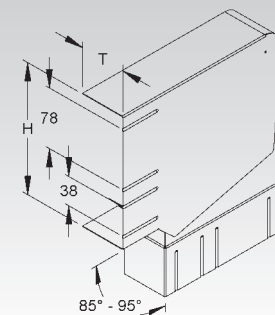
Modell-Nr.	Höhe H	Tiefe T	Deckelöffnung	EAN	Gewicht pro 100 in kg St. kg	Kleinste VPE
	mm	mm	mm			
<b>S</b> DKVVU 170-78T60 S	170	61	78/38	096138	76,38	2 St.
<b>C</b> DKVVU 170-78T60 C	170	61	78/38	095391	79,43	1 St.

zum Aufsetzen auf Gerätekanalunterteile

**Die schwenkbaren Schenkel ermöglichen einen Ausgleich von Winkeltoleranzen im Bereich von 85° - 95°.**

Verwendbar für: doppelzügige asymmetrische Gerätekanalunterteile DKU... mit 78 mm und 38 mm Deckelöffnung

Der Potentialausgleich erfolgt über die Potentialausgleichsleitung GSLH... und den Stoßstellenverbinder DSTA... oder die Potentialausgleichsklemme GPK 63, wenn diese elektrisch mit dem Kanalunterteil verbunden werden (bitte gesondert bestellen).



## Vertikaleck, verstellbar

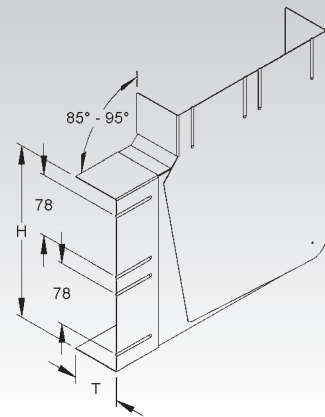
mit schwenkbaren Schenkel

Modell-Nr.	Höhe H	Tiefe T	Deckelöffnung	EAN	Gewicht pro 100 in kg St. kg	Kleinste VPE
	mm	mm	mm			
<b>S</b> DKVV 220-78T60 S	220	61	78/78	094950	110,40	2 St.
<b>C</b> DKVV 220-78T60 C	220	61	78/78	095339	114,81	1 St.

zum Aufsetzen auf Gerätekanalunterteile

Die schwenkbaren Schenkel ermöglichen einen Ausgleich von Winkeltoleranzen im Bereich von 85° - 95°.

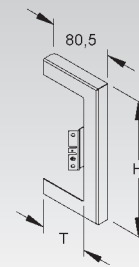
Verwendbar für: doppelzügige symmetrische Gerätekanalunterteile DKU... mit 78 mm Deckelöffnung  
Der Potentialausgleich erfolgt über die Potentialausgleichsleitung GSLH... und den Stoßstellenverbinder DSTA... oder die Potentialausgleichsklemme GPK 63, wenn diese elektrisch mit dem Kanalunterteil verbunden werden (bitte gesondert bestellen).



## Wandabschlussblende

Modell-Nr.	Höhe H	Tiefe T	EAN	Gewicht pro 100 in kg St. kg	Kleinste VPE
	mm	mm			
<b>S</b> GWB 110T60 S	151	61	091744	7,18	10 St.
<b>S</b> GWB 133T60 S	174	61	096640	7,65	10 St.
<b>S</b> GWB 170T60 S	211	61	096671	8,41	10 St.
<b>S</b> GWB 213T60 S	254	61	096695	9,29	10 St.
<b>C</b> GWB 110T60 C	151	61	095926	7,47	10 St.
<b>C</b> GWB 133T60 C	174	61	095964	7,96	10 St.
<b>C</b> GWB 170T60 C	211	61	095995	8,75	10 St.
<b>C</b> GWB 213T60 C	254	61	096022	9,66	10 St.

Verwendbar für: einzügig symmetrische Gerätekanalunterteile GKU... mit 78 mm Deckelöffnung  
Der Potentialausgleich erfolgt über die Potentialausgleichsleitung GSLH... und den Stoßstellenverbinder GSTA... oder die Potentialausgleichsklemme GPK 63, wenn diese elektrisch mit dem Kanalunterteil verbunden werden (bitte gesondert bestellen).

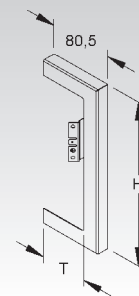


## Wandabschlussblende, rechts

Modell-Nr.	Höhe H	Tiefe T	EAN	Gewicht pro 100 in kg St. kg	Kleinste VPE
	mm	mm			
<b>S</b> DWBR 170T60 S	211	61	090921	8,41	10 St.
<b>C</b> DWBR 170T60 C	211	61	090938	8,75	10 St.

Verwendbar für: doppelzügig asymmetrische Gerätekanalunterteile DKU... mit 38 mm und 78 mm Deckelöffnung

Der Potentialausgleich erfolgt über die Potentialausgleichsleitung GSLH... und den Stoßstellenverbinder DSTA... oder die Potentialausgleichsklemme GPK 63, wenn diese elektrisch mit dem Kanalunterteil verbunden werden.

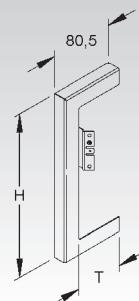


## Wandabschlussblende, links

Modell-Nr.	Höhe H	Tiefe T	EAN	Gewicht pro 100 in kg St. kg	Kleinste VPE
	mm	mm			
<b>S</b> DWBL 170T60 S	211	61	090792	8,41	10 St.
<b>C</b> DWBL 170T60 C	211	61	090785	8,75	10 St.

Verwendbar für: doppelzügig asymmetrische Gerätekanalunterteile DKU... mit 38 mm und 78 mm Deckelöffnung

Der Potentialausgleich erfolgt über die Potentialausgleichsleitung GSLH... und den Stoßstellenverbinder DSTA... oder die Potentialausgleichsklemme GPK 63, wenn diese elektrisch mit dem Kanalunterteil verbunden werden.



# GERÄTEKANAL-FORMSTÜCKE

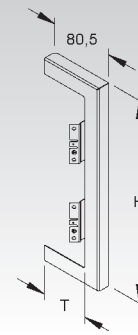
## Wandabschlussblende

Modell-Nr.	Höhe H	Tiefe T	EAN	Gewicht pro 100 in kg St. kg	Kleinste VPE
	mm	mm			
<b>S</b> DWB 220T60 S	261	61	090877	10,74	10 St.
<b>C</b> DWB 220T60 C	261	61	090693	11,17	10 St.

Verwendbar für: doppelzlig symmetrische Gerätekanalunterteile DKU... mit 78 mm Deckelöffnung  
 Der Potentialausgleich erfolgt über die Potentialausgleichsleitung GSLH... und den Stoßstellenverbinder DSTA... oder die Potentialausgleichsklemme GPK 63, wenn diese elektrisch mit dem Kanalunterteil verbunden werden (bitte gesondert bestellen).



20

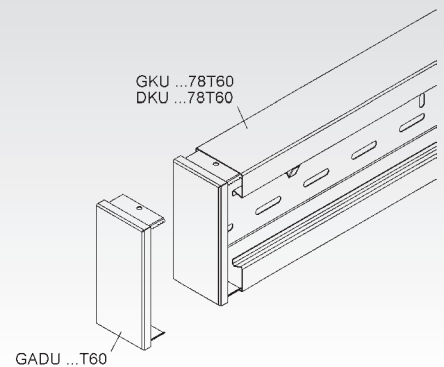
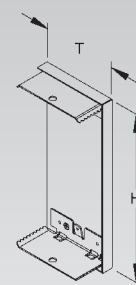


## Endabschlussdeckel

umschließend

Modell-Nr.	Höhe H	Tiefe T	EAN	Gewicht pro 100 in kg St. kg	Kleinste VPE
	mm	mm			
<b>S</b> GADU 110T60 S	112	61	089611	8,59	6 St.
<b>S</b> GADU 133T60 S	135	61	089840	9,54	6 St.
<b>S</b> GADU 170T60 S	172	61	090075	11,05	6 St.
<b>S</b> GADU 213T60 S	215	61	090310	12,82	6 St.
<b>S</b> GADU 220T60 S	222	61	090549	13,11	6 St.
<b>C</b> GADU 110T60 C	112	61	089574	8,94	6 St.
<b>C</b> GADU 133T60 C	135	61	089819	9,92	6 St.
<b>C</b> GADU 170T60 C	172	61	090044	11,50	6 St.
<b>C</b> GADU 213T60 C	215	61	090273	13,33	6 St.
<b>C</b> GADU 220T60 C	222	61	090518	13,63	6 St.

Verwendbar für: Gerätekanalunterteile GKU... und DKU... mit 78 mm Deckelöffnung  
 Der Potentialausgleich erfolgt automatisch beim Einschleiben.





## Außeneck, verstellbar

mit schwenkbaren Schenkel

Modell-Nr.	Höhe H mm	Tiefe T mm	Deckel- öffnung mm	EAN	Gewicht pro 100 in kg St. kg	Kleinste VPE
<b>S</b> GKAV 110-78T80 S	110	80	78	096176	49,02	2 St.
<b>S</b> GKAV 133-78T80 S	133	80	78	096213	53,00	2 St.
<b>S</b> GKAV 170-78T80 S	170	80	78	096244	59,39	2 St.
<b>S</b> GKAV 213A78T80 S	213	80	78	096275	66,83	2 St.
<b>S</b> GKAV 220-78T80 S	220	80	78	096299	68,03	2 St.
<b>C</b> GKAV 110-78T80 C	110	80	78	095445	50,98	2 St.
<b>C</b> GKAV 133-78T80 C	133	80	78	095476	55,12	2 St.
<b>C</b> GKAV 170-78T80 C	170	80	78	095513	61,77	2 St.
<b>C</b> GKAV 213A78T80 C	213	80	78	095544	69,50	2 St.
<b>C</b> GKAV 220-78T80 C	220	80	78	095568	70,76	2 St.

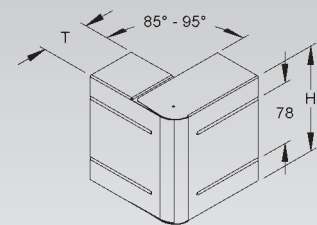
zum Aufsetzen auf Gerätekanalunterteile

**Die schwenkbaren Schenkel ermöglichen einen Ausgleich von Winkeltoleranzen im Bereich von 85° - 95°.**

**Der Artikel GKAV 213A...ist einzügig asymmetrisch.**

Verwendbar für: einzügige symmetrische und asymmetrische Gerätekanalunterteile GKU... mit 78 mm Deckelöffnung

Der Potentialausgleich erfolgt über die Potentialausgleichsleitung GSLH... und den Stoßstellenverbinder GSTA... oder die Potentialausgleichsklemme GPK 63, wenn diese elektrisch mit dem Kanalunterteil verbunden werden (bitte gesondert bestellen).



## Außeneck, verstellbar

mit schwenkbaren Schenkel

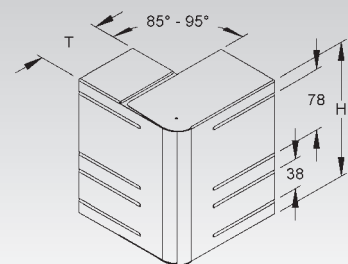
Modell-Nr.	Höhe H mm	Tiefe T mm	Deckel- öffnung mm	EAN	Gewicht pro 100 in kg St. kg	Kleinste VPE
<b>S</b> DKA V 170-78T80 S	170	80	78/38	093816	59,49	2 St.
<b>C</b> DKA V 170-78T80 C	170	80	78/38	095216	61,87	1 St.

zum Aufsetzen auf Gerätekanalunterteile

**Die schwenkbaren Schenkel ermöglichen einen Ausgleich von Winkeltoleranzen im Bereich von 85° - 95°.**

Verwendbar für: doppelzügige asymmetrische Gerätekanalunterteile DKU... mit 78 mm und 38 mm Deckelöffnung

Der Potentialausgleich erfolgt über die Potentialausgleichsleitung GSLH... und den Stoßstellenverbinder DSTA... oder die Potentialausgleichsklemme GPK 63, wenn diese elektrisch mit dem Kanalunterteil verbunden werden (bitte gesondert bestellen).



## Außeneck, verstellbar

mit schwenkbaren Schenkel

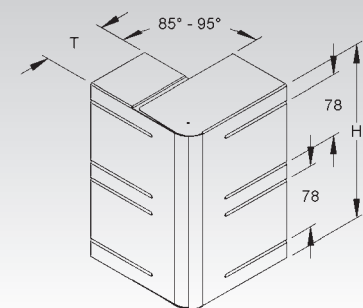
Modell-Nr.	Höhe H mm	Tiefe T mm	Deckel- öffnung mm	EAN	Gewicht pro 100 in kg St. kg	Kleinste VPE
<b>S</b> DKA V 220-78T80 S	220	80	78/78	094011	71,40	2 St.
<b>C</b> DKA V 220-78T80 C	220	80	78/78	095247	74,26	1 St.

zum Aufsetzen auf Gerätekanalunterteile

**Die schwenkbaren Schenkel ermöglichen einen Ausgleich von Winkeltoleranzen im Bereich von 85° - 95°.**

Verwendbar für: doppelzügige symmetrische Gerätekanalunterteile DKU... mit 78 mm Deckelöffnung

Der Potentialausgleich erfolgt über die Potentialausgleichsleitung GSLH... und den Stoßstellenverbinder DSTA... oder die Potentialausgleichsklemme GPK 63, wenn diese elektrisch mit dem Kanalunterteil verbunden werden (bitte gesondert bestellen).



# GERÄTEKANAL-FORMSTÜCKE

## Inneneck, verstellbar

mit schwenkbaren Schenkel

Modell-Nr.	Höhe H	Tiefe T	Deckelöffnung	EAN	Gewicht pro 100 in kg St. kg	Kleinste VPE
	mm	mm	mm			
<b>S</b> GKIV 110-78T80 S	110	80	78	096336	43,80	2 St.
<b>S</b> GKIV 133-78T80 S	133	80	78	096367	45,92	2 St.
<b>S</b> GKIV 170-78T80 S	170	80	78	096398	49,34	2 St.
<b>S</b> GKIV 213A78T80 S	213	80	78	096435	53,31	2 St.
<b>S</b> GKIV 220-78T80 S	220	80	78	096459	53,95	2 St.
<b>C</b> GKIV 110-78T80 C	110	80	78	095599	45,55	1 St.
<b>C</b> GKIV 133-78T80 C	133	80	78	095636	47,76	2 St.
<b>C</b> GKIV 170-78T80 C	170	80	78	095667	51,31	2 St.
<b>C</b> GKIV 213A78T80 C	213	80	78	095698	55,44	2 St.
<b>C</b> GKIV 220-78T80 C	220	80	78	095728	56,11	2 St.

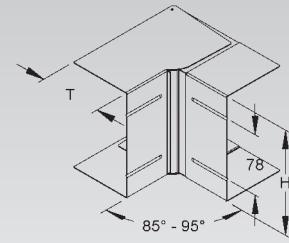
zum Aufsetzen auf Gerätekanalunterteile

**Die schwenkbaren Schenkel ermöglichen einen Ausgleich von Winkeltoleranzen im Bereich von 85° - 95°.**

**Der Artikel GKIV 213A...ist einzügig asymmetrisch.**

Verwendbar für: einzügige symmetrische und asymmetrische Gerätekanalunterteile GKU... mit 78 mm Deckelöffnung

Der Potentialausgleich erfolgt über die Potentialausgleichsleitung GSLH... und den Stoßstellenverbinder GSTA... oder die Potentialausgleichsklemme GPK 63, wenn diese elektrisch mit dem Kanalunterteil verbunden werden (bitte gesondert bestellen).



## Inneneck, verstellbar

mit schwenkbaren Schenkel

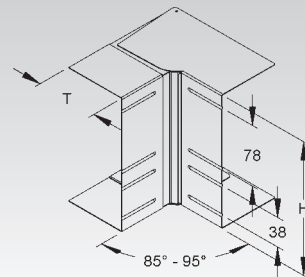
Modell-Nr.	Höhe H	Tiefe T	Deckelöffnung	EAN	Gewicht pro 100 in kg St. kg	Kleinste VPE
	mm	mm	mm			
<b>S</b> DKIV 170-78T80 S	170	80	78/38	094325	49,39	2 St.
<b>C</b> DKIV 170-78T80 C	170	80	78/38	095278	51,36	1 St.

zum Aufsetzen auf Gerätekanalunterteile

**Die schwenkbaren Schenkel ermöglichen einen Ausgleich von Winkeltoleranzen im Bereich von 85° - 95°.**

Verwendbar für: doppelzügige asymmetrische Gerätekanalunterteile DKU... mit 78 mm und 38 mm Deckelöffnung

Der Potentialausgleich erfolgt über die Potentialausgleichsleitung GSLH... und den Stoßstellenverbinder DSTA... oder die Potentialausgleichsklemme GPK 63, wenn diese elektrisch mit dem Kanalunterteil verbunden werden (bitte gesondert bestellen).



## Inneneck, verstellbar

mit schwenkbaren Schenkel

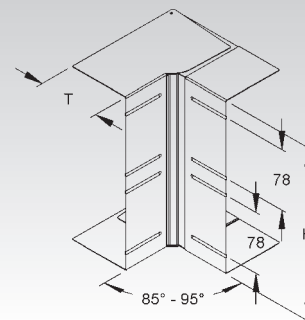
Modell-Nr.	Höhe H	Tiefe T	Deckelöffnung	EAN	Gewicht pro 100 in kg St. kg	Kleinste VPE
	mm	mm	mm			
<b>S</b> DKIV 220-78T80 S	220	80	78/78	094523	57,28	2 St.
<b>C</b> DKIV 220-78T80 C	220	80	78/78	095315	59,57	1 St.

zum Aufsetzen auf Gerätekanalunterteile

**Die schwenkbaren Schenkel ermöglichen einen Ausgleich von Winkeltoleranzen im Bereich von 85° - 95°.**

Verwendbar für: doppelzügige symmetrische Gerätekanalunterteile DKU... mit 78 mm Deckelöffnung

Der Potentialausgleich erfolgt über die Potentialausgleichsleitung GSLH... und den Stoßstellenverbinder DSTA... oder die Potentialausgleichsklemme GPK 63, wenn diese elektrisch mit dem Kanalunterteil verbunden werden (bitte gesondert bestellen).



## Vertikaleck, verstellbar

mit schwenkbaren Schenkel

	Modell-Nr.	Höhe H mm	Tiefe T mm	Deckel- öffnung mm	EAN	Gewicht pro 100 in kg St. kg	Kleinste VPE
S	GKVV 110-78T80 S	110	80	78	096480	56,98	2 St.
S	GKVV 133-78T80 S	133	80	78	096527	67,86	2 St.
S	GKVV 170-78T80 S	170	80	78	096558	84,05	2 St.
S	GKVVU 213A78T80 S	213	80	78	096619	111,33	2 St.
S	GKVVU 213A78T80 S	213	80	78	096633	111,33	2 St.
S	GKVV 220-78T80 S	220	80	78	096589	115,92	2 St.
C	GKVV 110-78T80 C	110	80	78	095759	59,26	2 St.
C	GKVV 133-78T80 C	133	80	78	095773	70,58	2 St.
C	GKVV 170-78T80 C	170	80	78	095827	87,41	2 St.
C	GKVVU 213A78T80 C	213	80	78	095872	115,78	2 St.
C	GKVVU 213A78T80 C	213	80	78	095896	115,78	2 St.
C	GKVV 220-78T80 C	220	80	78	095858	120,55	2 St.

zum Aufsetzen auf Gerätekanalunterteile

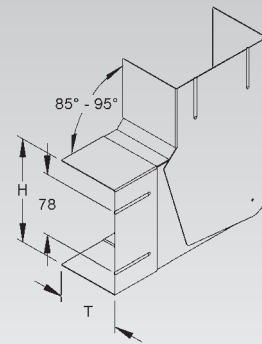
**Die schwenkbaren Schenkel ermöglichen einen Ausgleich von Winkeltoleranzen im Bereich von 85° - 95°.**

**Der Artikel GKVVU 213A...ist einzigartig asymmetrisch mit Abgang nach unten.**

**Der Artikel GKVVU 213A...ist einzigartig asymmetrisch mit Abgang nach oben.**

Verwendbar für: einzügige symmetrische Gerätekanalunterteile GKU... mit 78 mm Deckelöffnung

Der Potentialausgleich erfolgt über die Potentialausgleichsleitung GSLH... und den Stoßstellenverbinder GSTA... oder die Potentialausgleichsklemme GPK 63, wenn diese elektrisch mit dem Kanalunterteil verbunden werden (bitte gesondert bestellen).



## Vertikaleck, verstellbar, Abgang oben

mit schwenkbaren Schenkel

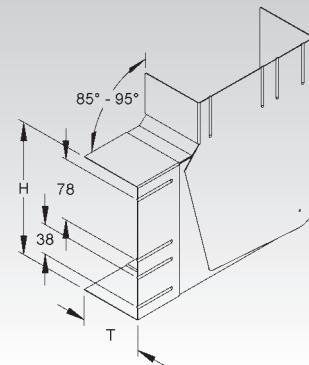
	Modell-Nr.	Höhe H mm	Tiefe T mm	Deckel- öffnung mm	EAN	Gewicht pro 100 in kg St. kg	Kleinste VPE
S	DKVVO 170-78T80 S	170	80	78/38	096114	84,10	2 St.
C	DKVVO 170-78T80 C	170	80	78/38	095377	87,47	1 St.

zum Aufsetzen auf Gerätekanalunterteile

**Die schwenkbaren Schenkel ermöglichen einen Ausgleich von Winkeltoleranzen im Bereich von 85° - 95°.**

Verwendbar für: doppelzügige asymmetrische Gerätekanalunterteile DKU... mit 78 mm und 38 mm Deckelöffnung

Der Potentialausgleich erfolgt über die Potentialausgleichsleitung GSLH... und den Stoßstellenverbinder DSTA... oder die Potentialausgleichsklemme GPK 63, wenn diese elektrisch mit dem Kanalunterteil verbunden werden (bitte gesondert bestellen).



## Vertikaleck, verstellbar, Abgang unten

mit schwenkbaren Schenkel

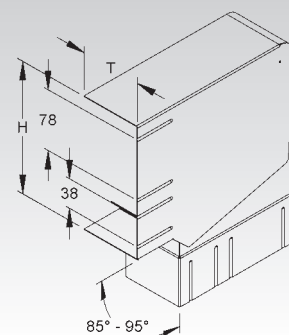
	Modell-Nr.	Höhe H mm	Tiefe T mm	Deckel- öffnung mm	EAN	Gewicht pro 100 in kg St. kg	Kleinste VPE
S	DKVVU 170-78T80 S	170	80	78/38	096145	84,10	2 St.
C	DKVVU 170-78T80 C	170	80	78/38	095414	87,47	1 St.

zum Aufsetzen auf Gerätekanalunterteile

**Die schwenkbaren Schenkel ermöglichen einen Ausgleich von Winkeltoleranzen im Bereich von 85° - 95°.**

Verwendbar für: doppelzügige asymmetrische Gerätekanalunterteile DKU... mit 78 mm und 38 mm Deckelöffnung

Der Potentialausgleich erfolgt über die Potentialausgleichsleitung GSLH... und den Stoßstellenverbinder DSTA... oder die Potentialausgleichsklemme GPK 63, wenn diese elektrisch mit dem Kanalunterteil verbunden werden (bitte gesondert bestellen).



# GERÄTEKANAL-FORMSTÜCKE

## Vertikaleck, verstellbar

mit schwenkbaren Schenkel

Modell-Nr.	Höhe H	Tiefe T	Deckelöffnung	EAN	Gewicht pro 100 in kg St. kg	Kleinste VPE
	mm	mm	mm			
<b>S</b> DKVV 220-78T80 S	220	80	78/78	095025	119,24	2 St.
<b>C</b> DKVV 220-78T80 C	220	80	78/78	095346	124,01	1 St.

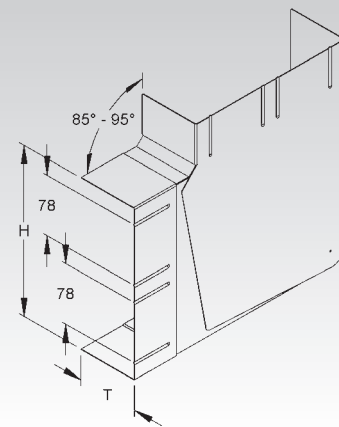
zum Aufsetzen auf Gerätekanalunterteile

**Die schwenkbaren Schenkel ermöglichen einen Ausgleich von Winkeltoleranzen im Bereich von 85° - 95°.**

Verwendbar für: doppelzügige symmetrische Gerätekanalunterteile DKU... mit 78 mm Deckelöffnung  
Der Potentialausgleich erfolgt über die Potentialausgleichsleitung GSLH... und den Stoßstellenverbinder DSTA... oder die Potentialausgleichsklemme GPK 63, wenn diese elektrisch mit dem Kanalunterteil verbunden werden (bitte gesondert bestellen).



19



## Wandabschlussblende

Modell-Nr.	Höhe H	Tiefe T	EAN	Gewicht pro 100 in kg St. kg	Kleinste VPE
	mm	mm			
<b>S</b> GWB 110T80 S	151	80	091812	8,00	10 St.
<b>S</b> GWB 133T80 S	174	80	096657	8,47	10 St.
<b>S</b> GWB 170T80 S	211	80	096688	9,23	10 St.
<b>S</b> GWBL 213T80 S	254	80	096749	10,10	10 St.
<b>S</b> GWBR 213T80 S	254	80	096763	10,10	10 St.
<b>S</b> GWB 220T80 S	261	80	096725	10,25	10 St.
<b>C</b> GWB 110T80 C	151	80	095933	8,32	10 St.
<b>C</b> GWB 133T80 C	174	80	095971	8,81	10 St.
<b>C</b> GWB 170T80 C	211	80	096015	9,59	10 St.
<b>C</b> GWBL 213T80 C	254	80	096060	10,51	10 St.
<b>C</b> GWBR 213T80 C	254	80	096084	10,51	10 St.
<b>C</b> GWB 220T80 C	261	80	096046	10,66	10 St.

**Der Artikel GWBL 213... ist die linke Ausführung für einzig asymmetrischen Gerätekanalunterteile GKU213A...**

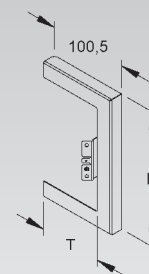
**Der Artikel GWBR 213... ist die rechte Ausführung für einzig asymmetrischen Gerätekanalunterteile GKU213A...**

Verwendbar für: einzig symmetrische und asymmetrische Gerätekanalunterteile GKU... mit 78 mm Deckelöffnung

Der Potentialausgleich erfolgt über die Potentialausgleichsleitung GSLH... und den Stoßstellenverbinder GSTA... oder die Potentialausgleichsklemme GPK 63, wenn diese elektrisch mit dem Kanalunterteil verbunden werden (bitte gesondert bestellen).



20



## Wandabschlussblende, rechts

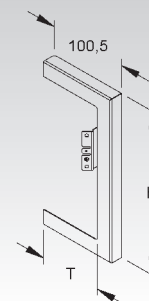
Modell-Nr.	Höhe H	Tiefe T	EAN	Gewicht pro 100 in kg St. kg	Kleinste VPE
	mm	mm			
<b>S</b> DWBR 170T80 S	211	80	090969	9,23	10 St.
<b>C</b> DWBR 170T80 C	211	80	090952	9,59	10 St.

Verwendbar für: doppelzügig asymmetrische Gerätekanalunterteile DKU... mit 38 mm und 78 mm Deckelöffnung

Der Potentialausgleich erfolgt über die Potentialausgleichsleitung GSLH... und den Stoßstellenverbinder DSTA... oder die Potentialausgleichsklemme GPK 63, wenn diese elektrisch mit dem Kanalunterteil verbunden werden (bitte gesondert bestellen).



20

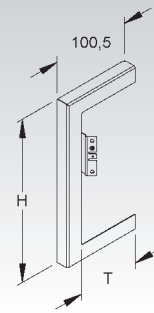


## Wandabschlussblende, links

	Modell-Nr.	Höhe H mm	Tiefe T mm	EAN	Gewicht pro 100 in kg St. kg	Kleinste VPE
<b>S</b>	<b>DWBL 170T80 S</b>	211	80	090839	9,23	10 St.
<b>C</b>	<b>DWBL 170T80 C</b>	211	80	090822	9,59	10 St.

Verwendbar für: doppelzünftig asymmetrische Gerätekanalunterteile DKU... mit 38 mm und 78 mm Deckelöffnung

Der Potentialausgleich erfolgt über die Potentialausgleichsleitung GSLH... und den Stoßstellenverbinder DSTA... oder die Potentialausgleichsklemme GPK 63, wenn diese elektrisch mit dem Kanalunterteil verbunden werden (bitte gesondert bestellen).

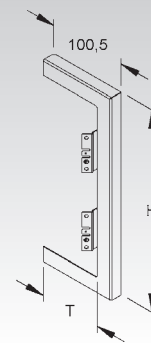


## Wandabschlussblende

	Modell-Nr.	Höhe H mm	Tiefe T mm	EAN	Gewicht pro 100 in kg St. kg	Kleinste VPE
<b>S</b>	<b>DWB 220T80 S</b>	261	80	090730	11,55	10 St.
<b>C</b>	<b>DWB 220T80 C</b>	261	80	090723	12,02	10 St.

Verwendbar für: doppelzünftig symmetrische Gerätekanalunterteile DKU... mit 78 mm Deckelöffnung

Der Potentialausgleich erfolgt über die Potentialausgleichsleitung GSLH... und den Stoßstellenverbinder DSTA... oder die Potentialausgleichsklemme GPK 63, wenn diese elektrisch mit dem Kanalunterteil verbunden werden (bitte gesondert bestellen).



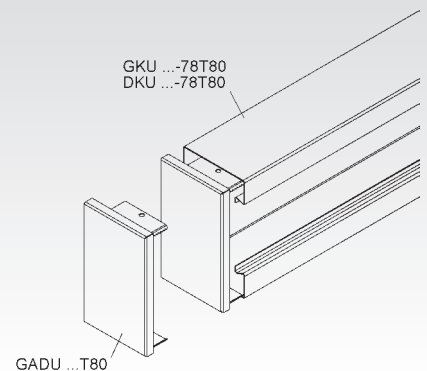
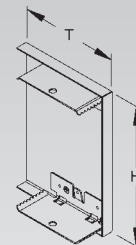
## Endabschlussdeckel

umschließend

	Modell-Nr.	Höhe H mm	Tiefe T mm	EAN	Gewicht pro 100 in kg St. kg	Kleinste VPE
<b>S</b>	<b>GADU 110T80 S</b>	112	80	089680	10,06	6 St.
<b>S</b>	<b>GADU 133T80 S</b>	135	80	089925	11,26	6 St.
<b>S</b>	<b>GADU 170T80 S</b>	172	80	090150	13,20	6 St.
<b>S</b>	<b>GADU 213T80 S</b>	215	80	090389	15,45	6 St.
<b>S</b>	<b>GADU 220T80 S</b>	222	80	090624	15,81	6 St.
<b>C</b>	<b>GADU 110T80 C</b>	112	80	089659	10,46	6 St.
<b>C</b>	<b>GADU 133T80 C</b>	135	80	089888	11,71	6 St.
<b>C</b>	<b>GADU 170T80 C</b>	172	80	090129	13,72	6 St.
<b>C</b>	<b>GADU 213T80 C</b>	215	80	090358	16,07	6 St.
<b>C</b>	<b>GADU 220T80 C</b>	222	80	090587	16,45	6 St.

Verwendbar für: Gerätekanalunterteile GKU... und DKU... mit 78 mm Deckelöffnung

Der Potentialausgleich erfolgt automatisch beim Einschleiben.



# GERÄTEKANAL-FORMSTÜCKE

## Außeneck, verstellbar

mit schwenkbaren Schenkel

	Modell-Nr.	Höhe H mm	Tiefe T mm	Deckel- öffnung mm	EAN	Gewicht pro 100 in kg St. kg	Kleinste VPE
S	GKAV 110-78T100 S	110	100	78	096152	62,66	1 St.
S	GKAV 133-78T100 S	133	100	78	096183	67,15	2 St.
S	GKAV 170-78T100 S	170	100	78	096220	74,37	2 St.
S	GKAV 213A78T100 S	213	100	78	096268	82,77	2 St.
S	GKAV 220-78T100 S	220	100	78	096282	84,14	2 St.
C	GKAV 110-78T100 C	110	100	78	095421	65,17	2 St.
C	GKAV 133-78T100 C	133	100	78	095452	69,84	2 St.
C	GKAV 170-78T100 C	170	100	78	095483	77,35	2 St.
C	GKAV 213A78T100 C	213	100	78	095537	86,08	2 St.
C	GKAV 220-78T100 C	220	100	78	095551	87,50	2 St.

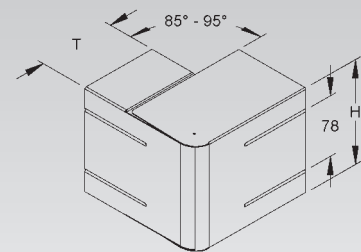
zum Aufsetzen auf Gerätekanalunterteile

**Die schwenkbaren Schenkel ermöglichen einen Ausgleich von Winkeltoleranzen im Bereich von 85° - 95°.**

**Der Artikel GKAV 213A...ist einzügig asymmetrisch.**

Verwendbar für: einzügige symmetrische und asymmetrische Gerätekanalunterteile GKU... mit 78 mm Deckelöffnung

Der Potentialausgleich erfolgt über die Potentialausgleichsleitung GSLH... und den Stoßstellenverbinder GSTA... oder die Potentialausgleichsklemme GPK 63, wenn diese elektrisch mit dem Kanalunterteil verbunden werden (bitte gesondert bestellen).



## Außeneck, verstellbar

mit schwenkbaren Schenkel

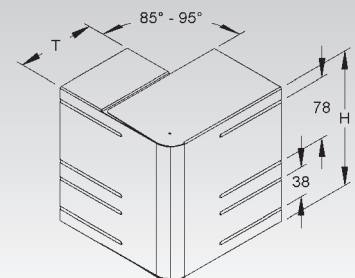
	Modell-Nr.	Höhe H mm	Tiefe T mm	Deckel- öffnung mm	EAN	Gewicht pro 100 in kg St. kg	Kleinste VPE
S	DKAV 170-78T100 S	170	80	78/38	093670	74,47	2 St.
C	DKAV 170-78T100 C	170	100	78/38	095186	77,45	1 St.

zum Aufsetzen auf Gerätekanalunterteile

**Die schwenkbaren Schenkel ermöglichen einen Ausgleich von Winkeltoleranzen im Bereich von 85° - 95°.**

Verwendbar für: doppelzügige asymmetrische Gerätekanalunterteile DKU... mit 78 mm und 38 mm Deckelöffnung

Der Potentialausgleich erfolgt über die Potentialausgleichsleitung GSLH... und den Stoßstellenverbinder DSTA... oder die Potentialausgleichsklemme GPK 63, wenn diese elektrisch mit dem Kanalunterteil verbunden werden (bitte gesondert bestellen).



## Außeneck, verstellbar

mit schwenkbaren Schenkel

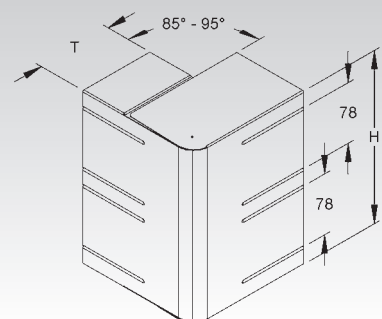
	Modell-Nr.	Höhe H mm	Tiefe T mm	Deckel- öffnung mm	EAN	Gewicht pro 100 in kg St. kg	Kleinste VPE
S	DKAV 220-78T100 S	220	80	78/78	093878	87,5	2 St.
C	DKAV 220-78T100 C	220	100	78/78	095223	91,0	1 St.

zum Aufsetzen auf Gerätekanalunterteile

**Die schwenkbaren Schenkel ermöglichen einen Ausgleich von Winkeltoleranzen im Bereich von 85° - 95°.**

Verwendbar für: doppelzügige symmetrische Gerätekanalunterteile DKU... mit 78 mm Deckelöffnung

Der Potentialausgleich erfolgt über die Potentialausgleichsleitung GSLH... und den Stoßstellenverbinder DSTA... oder die Potentialausgleichsklemme GPK 63, wenn diese elektrisch mit dem Kanalunterteil verbunden werden (bitte gesondert bestellen).



## Inneneck, verstellbar

mit schwenkbaren Schenkel

Modell-Nr.	Höhe H mm	Tiefe T mm	Deckel- öffnung mm	EAN	Gewicht pro 100 in kg St. kg	Kleinste VPE
<b>S</b> GKIV 110-78T100 S	110	100	78	096312	56,20	2 St.
<b>S</b> GKIV 133-78T100 S	133	100	78	096343	58,34	2 St.
<b>S</b> GKIV 170-78T100 S	170	100	78	096374	61,77	2 St.
<b>S</b> GKIV 213A78T100 S	213	100	78	096428	65,76	2 St.
<b>S</b> GKIV 220-78T100 S	220	100	78	096442	66,41	2 St.
<b>C</b> GKIV 110-78T100 C	110	100	78	095575	58,45	2 St.
<b>C</b> GKIV 133-78T100 C	133	100	78	095612	60,67	2 St.
<b>C</b> GKIV 170-78T100 C	170	100	78	095643	64,24	2 St.
<b>C</b> GKIV 213A78T100 C	213	100	78	095681	68,39	2 St.
<b>C</b> GKIV 220-78T100 C	220	100	78	095711	69,07	2 St.

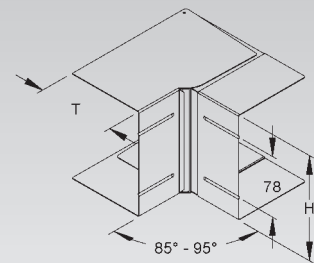
zum Aufsetzen auf Gerätekanalunterteile

**Die schwenkbaren Schenkel ermöglichen einen Ausgleich von Winkeltoleranzen im Bereich von 85° - 95°.**

**Der Artikel GKIV 213A...ist einzügig asymmetrisch.**

Verwendbar für: einzügige symmetrische und asymmetrische Gerätekanalunterteile GKU... mit 78 mm Deckelöffnung

Der Potentialausgleich erfolgt über die Potentialausgleichsleitung GSLH... und den Stoßstellenverbinder GSTA... oder die Potentialausgleichsklemme GPK 63, wenn diese elektrisch mit dem Kanalunterteil verbunden werden (bitte gesondert bestellen).



## Inneneck, verstellbar

mit schwenkbaren Schenkel

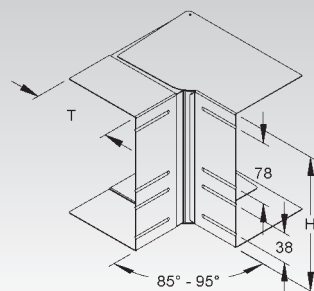
Modell-Nr.	Höhe H mm	Tiefe T mm	Deckel- öffnung mm	EAN	Gewicht pro 100 in kg St. kg	Kleinste VPE
<b>S</b> DKIV 170-78T100 S	170	100	78/38	094172	61,82	2 St.
<b>C</b> DKIV 170-78T100 C	170	100	78/38	095254	64,30	1 St.

zum Aufsetzen auf Gerätekanalunterteile

**Die schwenkbaren Schenkel ermöglichen einen Ausgleich von Winkeltoleranzen im Bereich von 85° - 95°.**

Verwendbar für: doppelzügige asymmetrische Gerätekanalunterteile DKU... mit 78 mm und 38 mm Deckelöffnung

Der Potentialausgleich erfolgt über die Potentialausgleichsleitung GSLH... und den Stoßstellenverbinder DSTA... oder die Potentialausgleichsklemme GPK 63, wenn diese elektrisch mit dem Kanalunterteil verbunden werden (bitte gesondert bestellen).



## Inneneck, verstellbar

mit schwenkbaren Schenkel

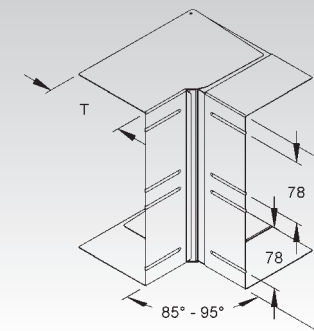
Modell-Nr.	Höhe H mm	Tiefe T mm	Deckel- öffnung mm	EAN	Gewicht pro 100 in kg St. kg	Kleinste VPE
<b>S</b> DKIV 220-78T100 S	220	100	78/78	094387	69,74	2 St.
<b>C</b> DKIV 220-78T100 C	220	100	78/78	095285	72,52	1 St.

zum Aufsetzen auf Gerätekanalunterteile

**Die schwenkbaren Schenkel ermöglichen einen Ausgleich von Winkeltoleranzen im Bereich von 85° - 95°.**

Verwendbar für: doppelzügige symmetrische Gerätekanalunterteile DKU... mit 78 mm Deckelöffnung

Der Potentialausgleich erfolgt über die Potentialausgleichsleitung GSLH... und den Stoßstellenverbinder DSTA... oder die Potentialausgleichsklemme GPK 63, wenn diese elektrisch mit dem Kanalunterteil verbunden werden (bitte gesondert bestellen).



# GERÄTEKANAL-FORMSTÜCKE

## Vertikaleck, verstellbar

mit schwenkbaren Schenkel

Modell-Nr.	Höhe H mm	Tiefe T mm	Deckel- öffnung mm	EAN	Gewicht pro 100 in kg St. kg	Kleinste VPE
<b>S</b> GKV 110-78T100 S	110	100	78	096466	64,18	2 St.
<b>S</b> GKV 133-78T100 S	133	100	78	096497	75,61	2 St.
<b>S</b> GKV 170-78T100 S	170	100	78	096534	92,18	2 St.
<b>S</b> GKVV 213A78T100 S	213	100	78	096596	120,53	2 St.
<b>S</b> GKVV 213A78T100 S	213	100	78	096626	120,53	2 St.
<b>S</b> GKV 220-78T100 S	220	100	78	096572	125,23	2 St.
<b>C</b> GKV 110-78T100 C	110	100	78	095735	66,74	2 St.
<b>C</b> GKV 133-78T100 C	133	100	78	095766	78,63	2 St.
<b>C</b> GKV 170-78T100 C	170	100	78	095797	95,87	2 St.
<b>C</b> GKVV 213A78T100 C	213	100	78	095865	125,36	2 St.
<b>C</b> GKVV 213A78T100 C	213	100	78	095889	125,36	2 St.
<b>C</b> GKV 220-78T100 C	220	100	78	095841	130,24	2 St.

zum Aufsetzen auf Gerätekanalunterteile

Die schwenkbaren Schenkel ermöglichen einen Ausgleich von Winkeltoleranzen im Bereich von 85° - 95°.

Der Artikel GKVV 213A...ist einzigartig asymmetrisch mit Abgang nach oben.

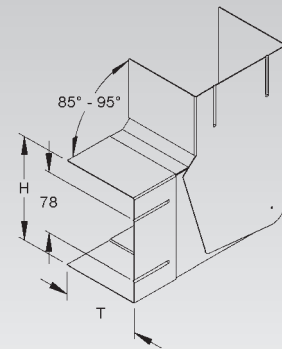
Der Artikel GKVVU 213A...ist einzigartig asymmetrisch mit Abgang nach unten.

Verwendbar für: einzügige symmetrische Gerätekanalunterteile GKU... mit 78 mm Deckelöffnung

Der Potentialausgleich erfolgt über die Potentialausgleichsleitung GSLH... und den Stoßstellenverbinder GSTA... oder die Potentialausgleichsklemme GPK 63, wenn diese elektrisch mit dem Kanalunterteil verbunden werden (bitte gesondert bestellen).



19



## Vertikaleck, verstellbar, Abgang oben

mit schwenkbaren Schenkel

Modell-Nr.	Höhe H mm	Tiefe T mm	Deckel- öffnung mm	EAN	Gewicht pro 100 in kg St. kg	Kleinste VPE
<b>S</b> DKVVO 170-78T100 S	170	100	78/38	095155	92,24	2 St.
<b>C</b> DKVVO 170-78T100 C	170	100	78/38	095353	95,93	1 St.

zum Aufsetzen auf Gerätekanalunterteile

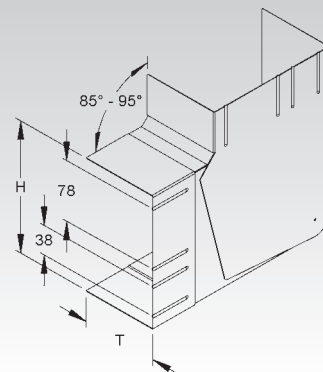
Die schwenkbaren Schenkel ermöglichen einen Ausgleich von Winkeltoleranzen im Bereich von 85° - 95°.

Verwendbar für: doppelzügige asymmetrische Gerätekanalunterteile DKU... mit 78 mm und 38 mm Deckelöffnung

Der Potentialausgleich erfolgt über die Potentialausgleichsleitung GSLH... und den Stoßstellenverbinder DSTA... oder die Potentialausgleichsklemme GPK 63, wenn diese elektrisch mit dem Kanalunterteil verbunden werden (bitte gesondert bestellen).



19



## Vertikaleck, verstellbar, Abgang unten

mit schwenkbaren Schenkel

Modell-Nr.	Höhe H mm	Tiefe T mm	Deckel- öffnung mm	EAN	Gewicht pro 100 in kg St. kg	Kleinste VPE
<b>S</b> DKVVU 170-78T100 S	170	100	78/38	096121	92,24	2 St.
<b>C</b> DKVVU 170-78T100 C	170	100	78/38	095384	95,93	1 St.

zum Aufsetzen auf Gerätekanalunterteile

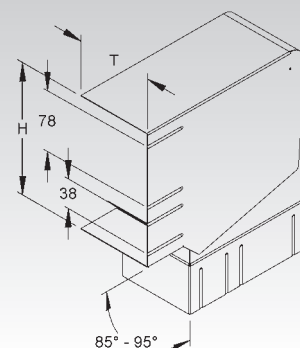
Die schwenkbaren Schenkel ermöglichen einen Ausgleich von Winkeltoleranzen im Bereich von 85° - 95°.

Verwendbar für: doppelzügige asymmetrische Gerätekanalunterteile DKU... mit 78 mm und 38 mm Deckelöffnung

Der Potentialausgleich erfolgt über die Potentialausgleichsleitung GSLH... und den Stoßstellenverbinder DSTA... oder die Potentialausgleichsklemme GPK 63, wenn diese elektrisch mit dem Kanalunterteil verbunden werden (bitte gesondert bestellen).



19





## Vertikaleck, verstellbar

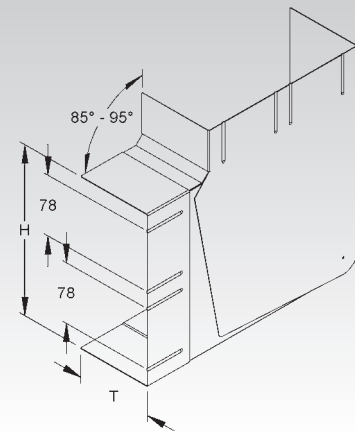
mit schwenkbaren Schenkel

Modell-Nr.	Höhe H	Tiefe T	Deckelöffnung	EAN	Gewicht pro 100 in kg St. kg	Kleinste VPE
	mm	mm	mm			
<b>S</b> DKVV 220-78T100 S	220	100	78/78	094882	128,55	2 St.
<b>C</b> DKVV 220-78T100 C	220	100	78/78	095322	133,69	1 St.

zum Aufsetzen auf Gerätekanalunterteile

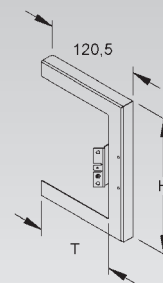
**Die schwenkbaren Schenkel ermöglichen einen Ausgleich von Winkeltoleranzen im Bereich von 85° - 95°.**

Verwendbar für: doppelzügige symmetrische Gerätekanalunterteile DKU... mit 78 mm Deckelöffnung  
Der Potentialausgleich erfolgt über die Potentialausgleichsleitung GSLH... und den Stoßstellenverbinder DSTA... oder die Potentialausgleichsklemme GPK 63, wenn diese elektrisch mit dem Kanalunterteil verbunden werden (bitte gesondert bestellen).



## Wandabschlussblende

Modell-Nr.	Höhe H	Tiefe T	EAN	Gewicht pro 100 in kg St. kg	Kleinste VPE
	mm	mm			
<b>S</b> GWB 110T100 S	151	100	091676	8,82	10 St.
<b>S</b> GWB 133T100 S	174	100	091874	9,29	10 St.
<b>S</b> GWB 170T100 S	211	100	096664	10,04	10 St.
<b>S</b> GWBL 213T100 S	254	100	096732	10,92	10 St.
<b>S</b> GWBR 213T100 S	254	100	096756	10,92	10 St.
<b>S</b> GWB 220T100 S	261	100	096718	11,06	10 St.
<b>C</b> GWB 110T100 C	151	100	095919	9,17	10 St.
<b>C</b> GWB 133T100 C	174	100	095940	9,66	1 St.
<b>C</b> GWB 170T100 C	211	100	095988	10,44	10 St.
<b>C</b> GWBL 213T100 C	254	100	096053	11,36	10 St.
<b>C</b> GWBR 213T100 C	254	100	096077	11,36	10 St.
<b>C</b> GWB 220T100 C	261	100	096039	11,50	10 St.



**Der Artikel GWBL 213... ist die linke Ausführung für einzügig asymmetrischen Gerätekanalunterteile GKU213A...**

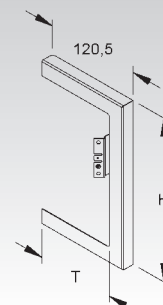
**Der Artikel GWBR 213... ist die rechte Ausführung für einzügig asymmetrischen Gerätekanalunterteile GKU213A...**

Verwendbar für: einzügig symmetrische und asymmetrische Gerätekanalunterteile GKU... mit 78 mm Deckelöffnung

Der Potentialausgleich erfolgt über die Potentialausgleichsleitung GSLH... und den Stoßstellenverbinder GSTA... oder die Potentialausgleichsklemme GPK 63, wenn diese elektrisch mit dem Kanalunterteil verbunden werden (bitte gesondert bestellen).

## Wandabschlussblende, rechts

Modell-Nr.	Höhe H	Tiefe T	EAN	Gewicht pro 100 in kg St. kg	Kleinste VPE
	mm	mm			
<b>S</b> DWBR 170T100 S	211	100	090860	10,04	10 St.
<b>C</b> DWBR 170T100 C	211	100	090853	10,44	10 St.



Verwendbar für: doppelzügig asymmetrische Gerätekanalunterteile DKU... mit 38 mm und 78 mm Deckelöffnung

Der Potentialausgleich erfolgt über die Potentialausgleichsleitung GSLH... und den Stoßstellenverbinder DSTA... oder die Potentialausgleichsklemme GPK 63, wenn diese elektrisch mit dem Kanalunterteil verbunden werden (bitte gesondert bestellen).

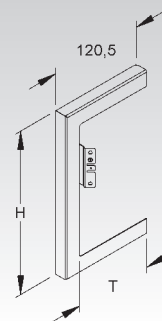
# GERÄTEKANAL-FORMSTÜCKE

## Wandabschlussblende, links

	Modell-Nr.	Höhe H mm	Tiefe T mm	EAN	Gewicht pro 100 in kg St. kg	Kleinste VPE
<b>S</b>	<b>DWBL 170T100 S</b>	211	100	090761	10,04	10 St.
<b>C</b>	<b>DWBL 170T100 C</b>	211	100	090754	10,44	10 St.

Verwendbar für: doppelzünftig asymmetrische Gerätekanalunterteile DKU... mit 38 mm und 78 mm Deckelöffnung

Der Potentialausgleich erfolgt über die Potentialausgleichsleitung GSLH... und den Stoßstellenverbinder DSTA... oder die Potentialausgleichsklemme GPK 63, wenn diese elektrisch mit dem Kanalunterteil verbunden werden (bitte gesondert bestellen).

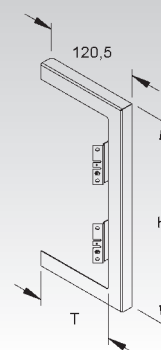


## Wandabschlussblende

	Modell-Nr.	Höhe H mm	Tiefe T mm	EAN	Gewicht pro 100 in kg St. kg	Kleinste VPE
<b>S</b>	<b>DWB 220T100 S</b>	261	100	090679	12,37	10 St.
<b>C</b>	<b>DWB 220T100 C</b>	261	100	090662	12,87	10 St.

Verwendbar für: doppelzünftig symmetrische Gerätekanalunterteile DKU... mit 78 mm Deckelöffnung

Der Potentialausgleich erfolgt über die Potentialausgleichsleitung GSLH... und den Stoßstellenverbinder DSTA... oder die Potentialausgleichsklemme GPK 63, wenn diese elektrisch mit dem Kanalunterteil verbunden werden (bitte gesondert bestellen).



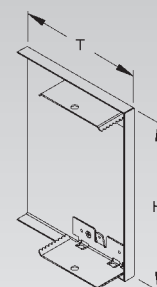
## Endabschlussdeckel

umschließend

	Modell-Nr.	Höhe H mm	Tiefe T mm	EAN	Gewicht pro 100 in kg St. kg	Kleinste VPE
<b>S</b>	<b>GADU 110T100 S</b>	112	100	089536	11,58	6 St.
<b>S</b>	<b>GADU 133T100 S</b>	135	100	089765	13,06	6 St.
<b>S</b>	<b>GADU 170T100 S</b>	172	100	089987	15,43	6 St.
<b>S</b>	<b>GADU 213T100 S</b>	215	100	090235	18,19	6 St.
<b>S</b>	<b>GADU 220T100 S</b>	222	100	090464	18,63	6 St.
<b>C</b>	<b>GADU 110T100 C</b>	112	100	089499	12,04	6 St.
<b>C</b>	<b>GADU 133T100 C</b>	135	100	089734	13,58	6 St.
<b>C</b>	<b>GADU 170T100 C</b>	172	100	089963	16,05	6 St.
<b>C</b>	<b>GADU 213T100 C</b>	215	100	090198	18,91	6 St.
<b>C</b>	<b>GADU 220T100 C</b>	222	100	090433	19,38	6 St.

Verwendbar für: Gerätekanalunterteile GKU... und DKU... mit 78 mm Deckelöffnung

Der Potentialausgleich erfolgt automatisch beim Einschleiben.

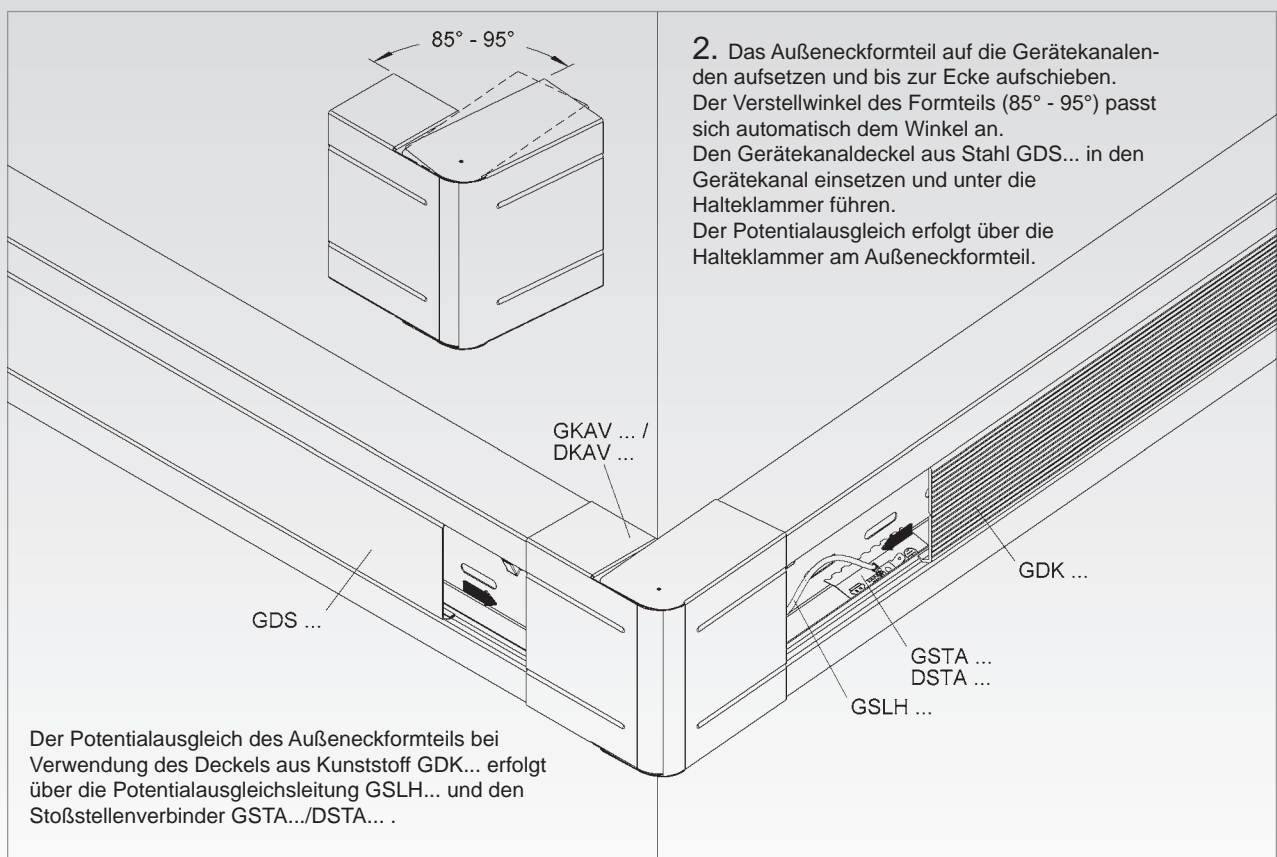
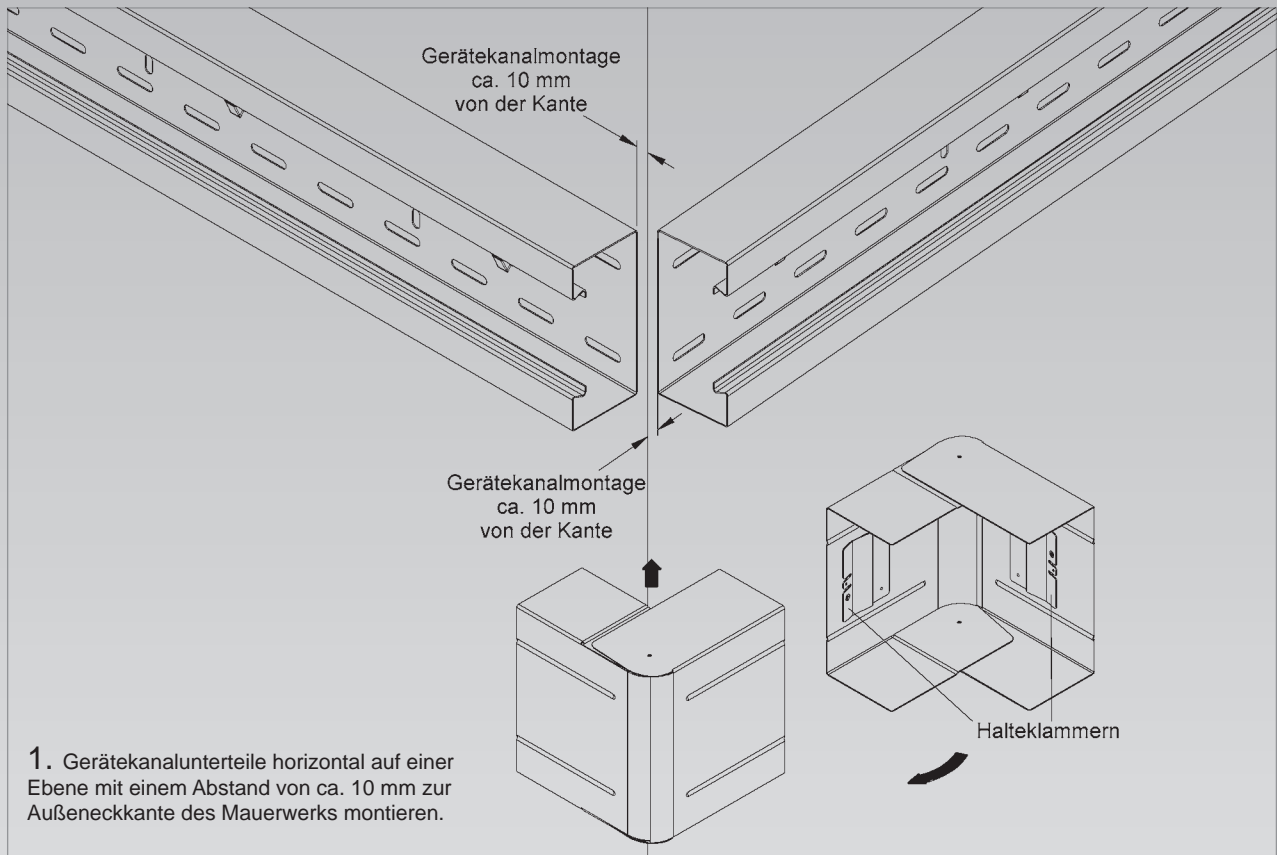


GKU ...-78T100  
DKU ...-78T100

GADU ...T100

## Montageanleitungen

### Außeneck, verstellbar GKAV... und DKAV...

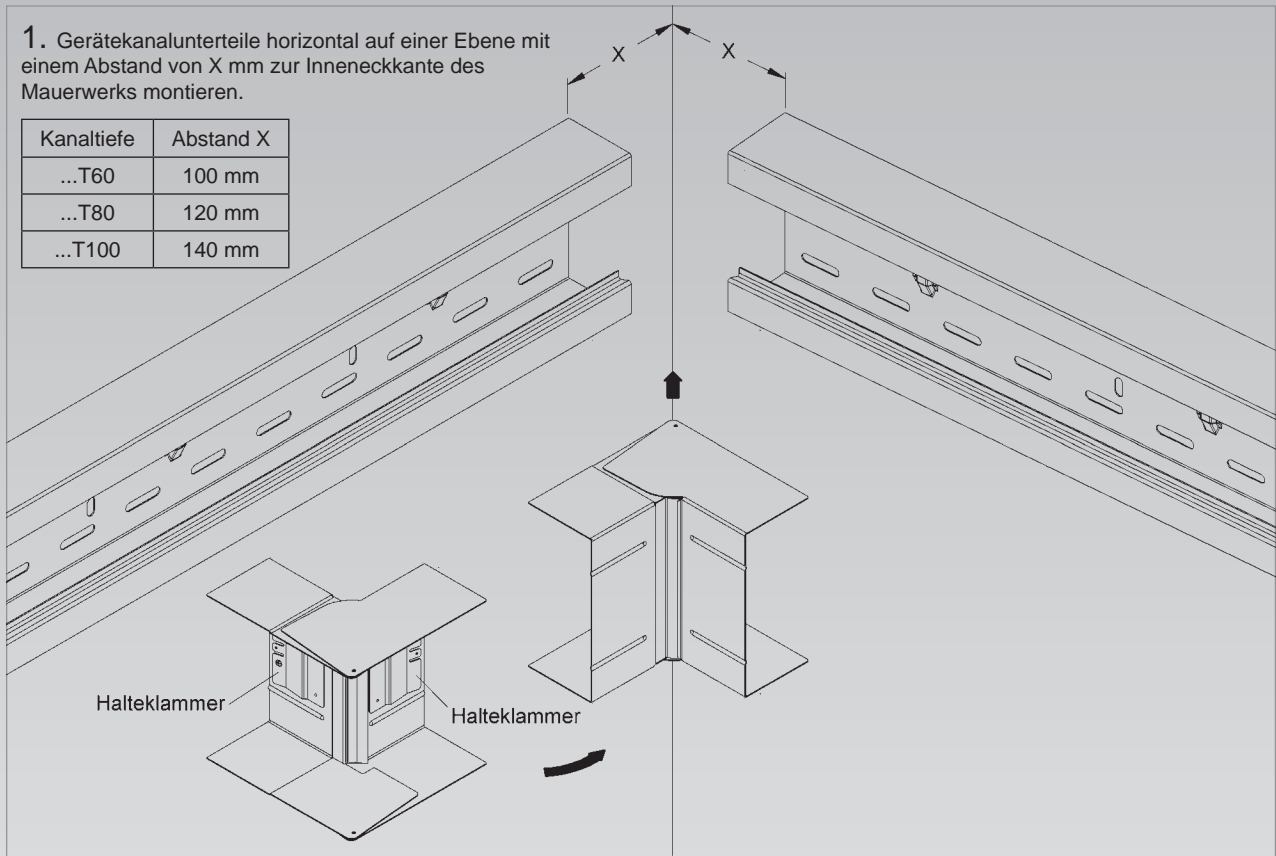


## Montageanleitungen

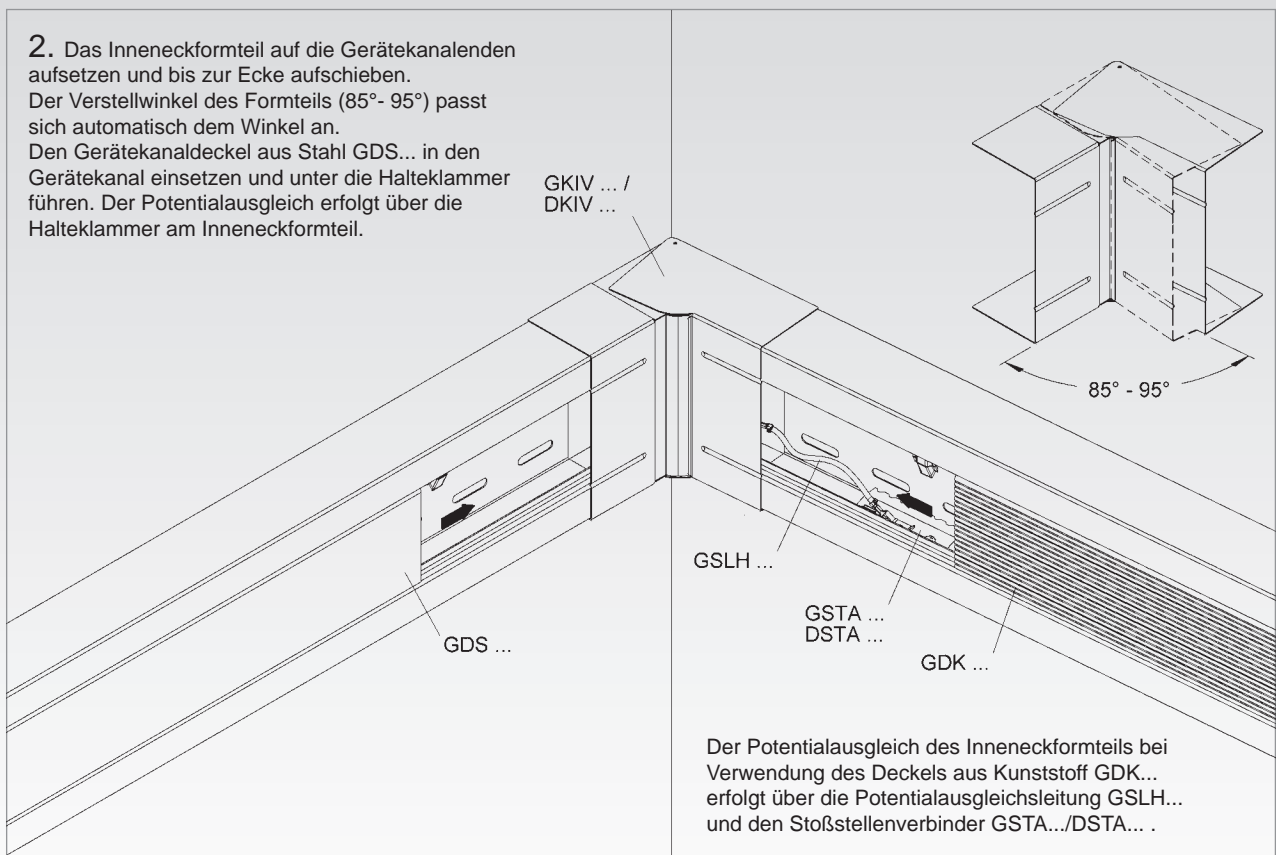
### Inneneck, verstellbar **GKIV...** und **DKIV...**

1. Gerätekanalunterteile horizontal auf einer Ebene mit einem Abstand von X mm zur Inneneckkante des Mauerwerks montieren.

Kanaltiefe	Abstand X
...T60	100 mm
...T80	120 mm
...T100	140 mm



2. Das Inneneckformteil auf die Gerätekanalenden aufsetzen und bis zur Ecke aufschieben. Der Verstellwinkel des Formteils (85° - 95°) passt sich automatisch dem Winkel an. Den Gerätekanaldeckel aus Stahl GDS... in den Gerätekanal einsetzen und unter die Halteklammer führen. Der Potentialausgleich erfolgt über die Halteklammer am Inneneckformteil.



Der Potentialausgleich des Inneneckformteils bei Verwendung des Deckels aus Kunststoff GDK... erfolgt über die Potentialausgleichsleitung GSLH... und den Stoßstellenverbinder GSTA.../DSTA... .

## Montageanleitungen

### Vertikaleck, verstellbar GKVV... und DKVV...

1. Den horizontal verlaufenden Gerätekanal bis ca. X mm vor der Aussenkante des abgehenden Gerätekanals montieren.

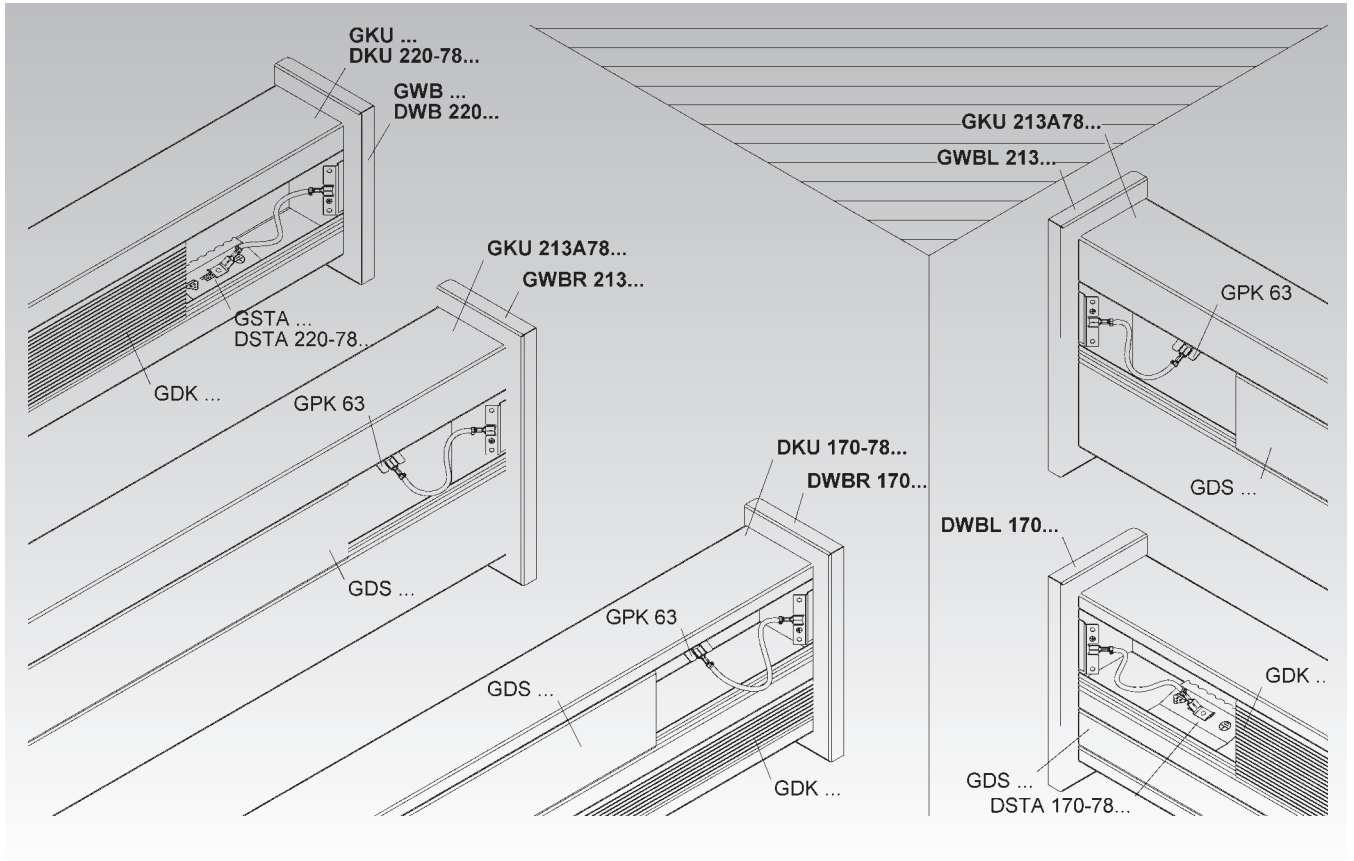
Kanalhöhe	Abstand X
110 mm	165 mm
133 mm	190 mm
170 mm	225 mm
213 mm	270 mm
220 mm	275 mm

2. Das Vertikaleckformteil auf die Gerätekanalenden aufsetzen und bis zur Wand aufschieben. Der Verstellwinkel des Formteils (85° - 95°) passt sich automatisch dem Winkel an. Den Gerätekanaldeckel aus Stahl GDS... in den Gerätekanal einsetzen und unter die Halteklammer führen. Der Potentialausgleich erfolgt über die Halteklammer am Vertikaleckformteil.

Der Potentialausgleich des Inneneckformteils bei Verwendung des Deckels aus Kunststoff GDK... erfolgt über die Potentialausgleichsleitung GSLH... und den Stoßstellenverbinder GSTA... / DSTA... .

# INFORMATIONEN

## Montagehinweis







NIEDAX GROUP



**NIEDAX**<sup>®</sup>

Niedax GmbH & Co. KG  
Asbacher Straße 141  
D-53545 Linz/Rhein

Postfach 1286  
D-53541 Linz/Rhein

Tel: +49 (0) 2644/5606-0  
Fax: +49 (0) 2644/5606-13

[info@niedax.de](mailto:info@niedax.de)  
[www.niedax.de](http://www.niedax.de)