



LIEFERBAR
AB **HERBST**
2014

KABELRINNEN-FORMSTÜCKE

2014

PICTOGRAMME

Stahl



- B** Stahl, blank
- V** Stahl, galvanisch verzinkt nach DIN 50 961, blaupassiviert
- G** Stahl, galvanisch verzinkt nach DIN 50 961, dickschichtpassiviert
- S** Stahl, bandverzinkt nach DIN EN 10346
- F** Stahl, tauchfeuerverzinkt nach DIN EN ISO 1461 (Ersatz für DIN 50 976), Verbindungselemente: tauchfeuerverzinkt nach DIN EN ISO 10684
- SB** Stahl, schwarz brüniert
- FG** Stahl, Geomet® verzinkt
- DV** Stahl, drahtverzinkt
- C** **COLOR** Stahl, bandverzinkt und elektrostatisch pulverbeschichtet

C	STANDARDFARBEN				ALUMINIUMOBERFLÄCHE		
	R	W	L	WA	A	N	P
Modell-Nr. um Farbkennbuchstaben ergänzen	reinweiß RAL 9010	cremeweiß RAL 9001	lichtgrau RAL 7035	weißaluminium RAL 9006	schwarz RAL 9005	Aluminium naturanodisiert	Aluminium pressblank

ab Lager lieferbar

Andere RAL-Farbtöne auf Anfrage. Für eventuelle Farbabweichungen übernehmen wir keine Haftung.

Edelstahl Rostfrei



- E1** Werkstoff Nr.: 1.4016
- E2** Werkstoff Nr.: 1.4310
- E3** Werkstoff Nr.: 1.4301, 1.4303
- E4** Werkstoff Nr.: 1.4401, 1.4404
- E5** Werkstoff Nr.: 1.4571
- E6** Werkstoff Nr.: 1.4529
- E7** Werkstoff Nr.: 1.4547
- E8** Werkstoff Nr.: 1.4430
- E9** Werkstoff Nr.: 1.4362
- E10** Werkstoff Nr.: 1.4307
- E11** Werkstoff Nr.: 1.4034

F1 Stahl, galvanisch verzinkt/chromatiert

Zinkauflage von 8-12 Mikron Dicke, elektrolytisch aufgebracht und durch Chromatieren nachbehandelt. Die Korrosionsbeständigkeit im Salzsprühtest nach DIN 50021 (ASTM-B117-90) beträgt ca. 72 Std.



F2 Stahl, tauchfeuerverzinkt

Zinkauflage von 50-70 Mikron Dicke, im Schmelztauchverfahren aufgebracht.

F6 Eigenfarbe

Unbehandelt und nicht korrosionsgeschützt.

F3 Stahl, rostfrei (Werkstoff Nr. 1.4401 [316])

Geeignet zur Anwendung im Innen- und Außenbereich in feuchter und schwach korrosiver Umgebung.

F7 Stahl, kunststoffummantelt

EVA (Äthylvinylalkohol Copolymer-Kunststoff, Levasint®), brandgeprüft nach DIN 4102.

F4 Stahl, lackiert

Dekorlack zum Einsatz in trockenen Innenräumen in korrosionsarmer Umgebung.

F8 Stahl, mechanisch verzinkt/passiviert

Hochwertiges Beschichtungsverfahren. Die Korrosionsbeständigkeit im Salzsprühtest nach DIN EN ISO 9227 (ASTM-B117-90) beträgt mind. 500 Std.

F5 Messing

Zur ausschließlichen Verwendung in Innenräumen.

F9 Stahl, mechanisch verzinkt/passiviert

Hochwertiges Beschichtungsverfahren. Die Korrosionsbeständigkeit im Salzsprühtest nach DIN EN ISO 9227 (ASTM-B117-90) beträgt mind. 600 Std.

AL Aluminium, N = naturanodisiert, P = pressblank, C = elektrostatisch pulverbeschichtet in Standardfarben (s. Tabelle Color)

P Porzellan, halogenfrei

MS Messing

CU Kupfer

Kunststoff

- K01** PA - Polyamid, halogenfrei
- K02** PS - Polystyrol, schlagfest, halogenfrei
- K03** PE - Polyethylen, halogenfrei
- K04** PP - Polypropylen, halogenfrei
- K05** PC - Polycarbonat, halogenfrei
- K06** SBR/NBR - Styrol-Butadien-Nitril-Kautschuk
- K07** CR - Neoprene (Chloroprene-Kautschuk), halogenhaltig
- K08** NBR - Nitril-Butadien-Kautschuk
- K09** PVC-hart - Polyvinylchlorid, hart, halogenhaltig
- K10** PVC-weich - Polyvinylchlorid, weich, halogenhaltig
- K11** ABS - Acrylnitril-Butadien-Styrol, halogenfrei
- K12** ASA - Acrylsäureester-Styrol-Acrylnitril-Pfropfcopolymer
- K13** PC/ABS - Polycarbonat/Acrylnitril-Butadien-Styrol
- K14** POM - Polyacetal
- K15** SBR - Styrol-Butadien-Kautschuk
- K16** CR/NBR - Chloroprene/Nitril-Butadien Kautschuk, halogenhaltig
- K17** CR/SBR - Chloroprene/Styrol-Butadien-Kautschuk, halogenhaltig
- K18** TPE - Thermoplastische Elastomere
- K19** FS 31 - Formstoff 31, (Phenolharz)
- K20** SI - Silikonkautschuk
- K21** PUR - Polyurethane
- K22** PET - Polyethylenterephthalat, halogenfrei
- K23** UP-GF - glasfaserverstärkter Polyester, halogenfrei
- C1** Epoxid Polyesterharzbeschichtung

★ Neu im Sortiment

⚡ Schnelle Montage

● Auslaufmodell

ℹ Informationen

↑35 Kantenhöhe in mm

☒ Halogenfrei

👤 Montageanleitung

📏 1 Seildurchmesser in mm

☒ Silikonfrei

👁 Montagehinweis

📏 78 T80 Deckelöffnung und Tiefe in mm

🔧 Befestigungszubehör

📏 30 Rohrdurchmesser in mm



Fragen Sie nach den VDE- / UL-Zertifizierungen

In der **EAN**-Spalte ist der 6-stelligen Nummer jeweils folgende Konstante voranzustellen: 40 (für Deutschland) 13339 (für Niedax). Beispiel: EAN für TK 60.85 = 40 13339 183708

Ein Höchstmaß an Flexibilität gewährleisten die neuen Kabelrinnen-Formstücke.

Diese sind steckbar mit der *NXCITO* und ebenso schraubbar mit dem gesamten Niedax Kabelrinnensortiment in der entsprechenden Höhe zu verwenden.

Kabel lassen sich durch einen Kabelschutz im Radienbereich sowie eine zusätzliche Lochung für Kabelbinder noch sicherer führen und fixieren.

Mehr Raum für Installationen ermöglicht der neue Rundbogen. Durch eine 45° Schräge wird es möglich, die Ecke eines Raumes zusätzlich zu nutzen.



Schnell montiert und universell einsetzbar

KABELRINNEN-FORMSTÜCKE

Anbau T-Stück

mit ungelochten Seitenholmen, jedoch mit Rastschlaufen und zusätzlichen Verbinderlochungen, mit integriertem Stoßstellenverbinder und zusätzlicher Befestigungslochung im Bodenblech

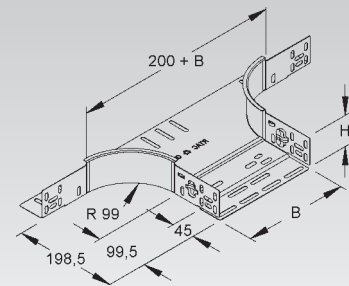
Modell-Nr.	Höhe H	Lichtes Innenmaß B	Zubehör inkl.	EAN	Gewicht pro 100 in kg St. kg	Kleinste VPE
	mm	mm				
S RTAC 60.070 S	60	72	10 FLM 6x12	092390	65,00	1 St.
S RTAC 60.100 S	60	102	10 FLM 6x12	092413	69,00	1 St.
S RTAC 60.120 S	60	122	10 FLM 6x12	092420	72,00	1 St.
S RTAC 60.150 S	60	152	10 FLM 6x12	092437	77,00	1 St.
S RTAC 60.200 S	60	202	10 FLM 6x12	092444	83,45	1 St.
S RTAC 60.250 S	60	252	10 FLM 6x12	092451	90,00	1 St.
S RTAC 60.300 S	60	302	10 FLM 6x12	092468	98,00	1 St.
S RTAC 60.400 S	60	402	10 FLM 6x12	092475	135,92	1 St.
S RTAC 60.500 S	60	502	10 FLM 6x12	092482	155,00	1 St.
S RTAC 60.600 S	60	602	10 FLM 6x12	092499	174,00	1 St.

zur Herstellung von horizontalen 90° T-Abgängen von Kabelrinnen

Verwendbar für: Kabelrinnen RLVC..., RLV..., RLI..., RSI..., RL..., RLU..., RS..., RSU..., RLC... und RLUC...

Das Anbau T-Stück ist mit der Kabelrinne RLVC... steckbar und mit allen Kabelrinnen der entsprechenden Höhe schraubbar.

60



Eckanbaustück

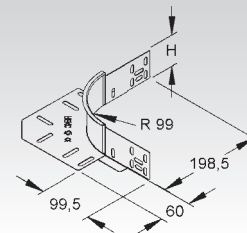
mit ungelochtem Seitenholm, jedoch mit Verbinderlochungen, mit durchgängiger Kabelaufgabe durch überlappendes Bodenblech

Modell-Nr.	Höhe H	Zubehör inkl.	EAN	Gewicht pro 100 in kg St. kg	Kleinste VPE
	mm				
S REKC 60 S	60	6 FLM 6x12	092079	31,8	1 St.

zur Herstellung von horizontalen 90° Eck- und T-Verbindungen von Kabelrinnen

Verwendbar für: Kabelrinnen RLVC..., RLV..., RLI..., RSI..., RL..., RLU..., RS..., RSU..., RLC... und RLUC...

60



Bogen 45°

mit ungelochten Seitenholmen, jedoch mit Rastschlaufen und zusätzlichen Verbinderlochungen, mit integriertem Stoßstellenverbinder und zusätzlicher Befestigungslochung im Bodenblech

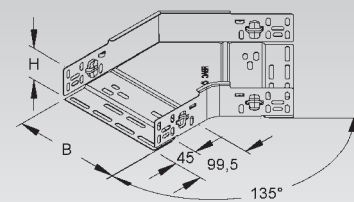
Modell-Nr.	Höhe H	Lichtes Innenmaß B	Zubehör inkl.	EAN	Gewicht pro 100 in kg St. kg	Kleinste VPE
	mm	mm				
S RBAC 60.100 S	60	102	4 FLM 6x12	101313	38	1 St.
S RBAC 60.150 S	60	152	4 FLM 6x12	101320	55	1 St.
S RBAC 60.200 S	60	202	5 FLM 6x12	101337	72	1 St.
S RBAC 60.250 S	60	252	5 FLM 6x12	101344	92	1 St.
S RBAC 60.300 S	60	302	5 FLM 6x12	101351	121	1 St.
S RBAC 60.400 S	60	402	6 FLM 6x12	101368	158	1 St.
S RBAC 60.500 S	60	502	6 FLM 6x12	101375	208	1 St.
S RBAC 60.600 S	60	602	6 FLM 6x12	101382	261	1 St.

zur Herstellung von 45° horizontal abgewinkeltem Kabelrinnenverlauf

Verwendbar für: Kabelrinnen RLVC..., RLV..., RLI..., RSI..., RL..., RLU..., RS..., RSU..., RLC... und RLUC...

Der Bogen 45° ist mit der Kabelrinne RLVC... steckbar und mit allen Kabelrinnen der entsprechenden Höhe schraubbar.

60



Bogen 90°

mit ungelochten Seitenholmen, jedoch mit Rastschlaufen und zusätzlichen Verbinderlochungen, mit integrierten Stoßstellenverbindern und zusätzlicher Befestigungslochung im Bodenblech

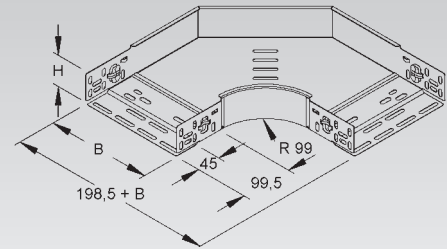
Modell-Nr.	Höhe H	Lichtes Innenmaß B	Zubehör inkl.	EAN	Gewicht pro 100 in kg St. kg	Kleinste VPE
	mm	mm				
S RESC 60.070 S	60	72	4 FLM 6x12	092086	63,20	1 St.
S RESC 60.100 S	60	102	4 FLM 6x12	092093	73,92	1 St.
S RESC 60.120 S	60	122	4 FLM 6x12	092116	83,20	1 St.
S RESC 60.150 S	60	152	4 FLM 6x12	092123	95,20	1 St.
S RESC 60.200 S	60	202	5 FLM 6x12	092130	120,46	1 St.
S RESC 60.250 S	60	252	5 FLM 6x12	092147	147,00	1 St.
S RESC 60.300 S	60	302	5 FLM 6x12	092154	177,65	1 St.
S RESC 60.400 S	60	402	6 FLM 6x12	092161	301,80	1 St.
S RESC 60.500 S	60	502	6 FLM 6x12	092178	401,80	1 St.
S RESC 60.600 S	60	602	6 FLM 6x12	092185	515,80	1 St.

zur Herstellung von 90° Eckverbindungen von Kabelrinnen

Verwendbar für: Kabelrinnen RLVC..., RLV..., RLI..., RSI..., RL..., RLU..., RS., RSU..., RLC... und RLUC...

Der Bogen 90° ist mit der Kabelrinne RLVC... steckbar und mit allen Kabelrinnen der entsprechenden Höhe schraubbar.

60



T-Stück

mit ungelochten Seitenholmen, jedoch mit Rastschlaufen und zusätzlichen Verbinderlochungen, mit integrierten Stoßstellenverbindern und zusätzlicher Befestigungslochung im Bodenblech

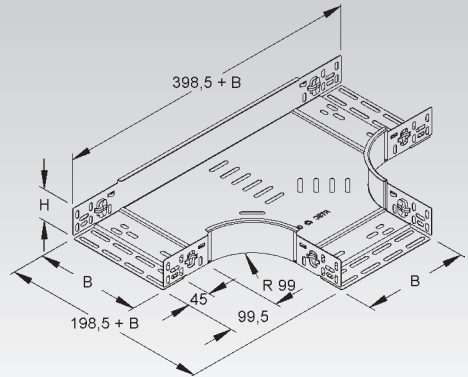
Modell-Nr.	Höhe H	Lichtes Innenmaß B	Zubehör inkl.	EAN	Gewicht pro 100 in kg St. kg	Kleinste VPE
	mm	mm				
S RTSC 60.070 S	60	72	8 FLM 6x12	092192	88,40	1 St.
S RTSC 60.100 S	60	102	8 FLM 6x12	092215	105,40	1 St.
S RTSC 60.120 S	60	122	8 FLM 6x12	092222	117,40	1 St.
S RTSC 60.150 S	60	152	8 FLM 6x12	092239	133,40	1 St.
S RTSC 60.200 S	60	202	10 FLM 6x12	092246	163,30	1 St.
S RTSC 60.250 S	60	252	12 FLM 6x12	092253	236,60	1 St.
S RTSC 60.300 S	60	302	12 FLM 6x12	092260	285,87	1 St.
S RTSC 60.400 S	60	402	12 FLM 6x12	092277	394,60	1 St.
S RTSC 60.500 S	60	502	12 FLM 6x12	092284	515,60	1 St.
S RTSC 60.600 S	60	602	12 FLM 6x12	092291	652,60	1 St.

zur Herstellung von horizontalen 90° T-Abgängen von Kabelrinnen

Verwendbar für: Kabelrinnen RLVC..., RLV..., RLI..., RSI..., RL..., RLU..., RS., RSU..., RLC... und RLUC...

Das T-Stück ist mit der Kabelrinne RLVC... steckbar und mit allen Kabelrinnen der entsprechenden Höhe schraubbar.

60



Kreuzung

mit ungelochten Seitenholmen, jedoch mit Rastschlaufen und zusätzlichen Verbinderlochungen, mit integrierten Stoßstellenverbindern und zusätzlicher Befestigungslochung im Bodenbereich

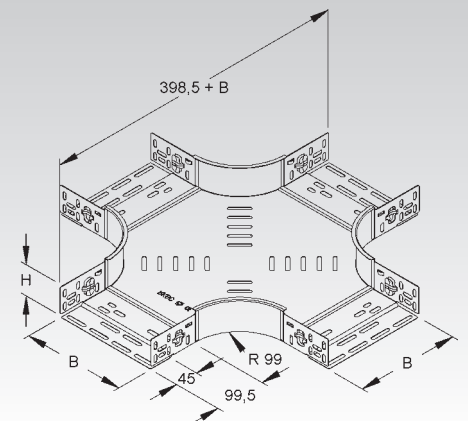
Modell-Nr.	Höhe H	Lichtes Innenmaß B	Zubehör inkl.	EAN	Gewicht pro 100 in kg St. kg	Kleinste VPE
	mm	mm				
S RKSC 60.100 S	60	102	12 FLM 6x12	092314	131,60	1 St.
S RKSC 60.150 S	60	152	12 FLM 6x12	092321	160,60	1 St.
S RKSC 60.200 S	60	202	15 FLM 6x12	092338	194,84	1 St.
S RKSC 60.250 S	60	252	15 FLM 6x12	092345	277,00	1 St.
S RKSC 60.300 S	60	302	15 FLM 6x12	092352	332,00	1 St.
S RKSC 60.400 S	60	402	18 FLM 6x12	092369	452,40	1 St.
S RKSC 60.500 S	60	502	18 FLM 6x12	092376	582,40	1 St.
S RKSC 60.600 S	60	602	18 FLM 6x12	092383	728,40	1 St.

zur Herstellung von horizontalen 90° Kreuzungen von Kabelrinnen

Verwendbar für: Kabelrinnen RLVC..., RLV..., RLI..., RSI..., RL..., RLU..., RS., RSU...RLC... und RLUC...

Die Kreuzung ist mit der Kabelrinne RLVC... steckbar und mit allen Kabelrinnen der entsprechenden Höhe schraubbar.

60



KABELRINNEN-FORMSTÜCK-DECKEL

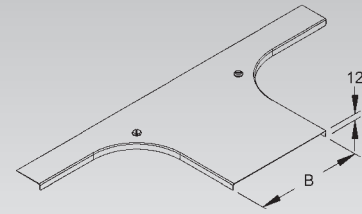
Deckel für Anbau T-Stück

mit vormontierten Drehriegelverschlüssen

	Modell-Nr.	Lichtes Innenmaß B	EAN	Gewicht pro 100 in kg St. kg	Kleinste VPE
		mm			
S	RTACDV 70 S	75,5	100743	45,04	1 St.
S	RTACDV 100 S	105,5	100644	51,37	1 St.
S	RTACDV 120 S	125,5	100651	55,59	1 St.
S	RTACDV 150 S	155,5	100668	61,92	1 St.
S	RTACDV 200 S	205,5	100675	72,47	1 St.
S	RTACDV 250 S	255,5	100682	83,02	1 St.
S	RTACDV 300 S	305,5	100712	93,57	1 St.
S	RTACDV 400 S	405,5	100699	114,66	1 St.
S	RTACDV 500 S	505,5	100729	135,76	1 St.
S	RTACDV 600 S	605,5	100736	156,86	1 St.

Verwendbar für: Kabelrinnen Anbau T-Stück der Kantenhöhe 60 mm RTAC...

Bedingt durch äußere Einflüsse, wie z.B. Windlasten, ist eine Verwendung im Außenbereich nur mit einer zusätzlichen Sicherung (selbstschneidende Schrauben, Stahlband etc.) möglich.



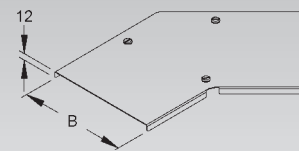
Deckel für Bogen 45°

mit vormontierten Drehriegelverschlüssen

	Modell-Nr.	Lichtes Innenmaß B	EAN	Gewicht pro 100 in kg St. kg	Kleinste VPE
		mm			
S	RBACDV 100 S	105,5	101399	35	1 St.
S	RBACDV 150 S	155,5	101412	51	1 St.
S	RBACDV 200 S	205,5	101429	69	1 St.
S	RBACDV 250 S	255,5	101436	87	1 St.
S	RBACDV 300 S	305,5	101443	109	1 St.
S	RBACDV 400 S	405,5	101450	155	1 St.
S	RBACDV 500 S	505,5	101467	208	1 St.
S	RBACDV 600 S	605,5	101474	268	1 St.

Verwendbar für: Kabelrinnen Bogen 45° der Kantenhöhe 60 mm RBAC...

Bedingt durch äußere Einflüsse, wie z.B. Windlasten, ist eine Verwendung im Außenbereich nur mit einer zusätzlichen Sicherung (selbstschneidende Schrauben, Stahlband etc.) möglich.



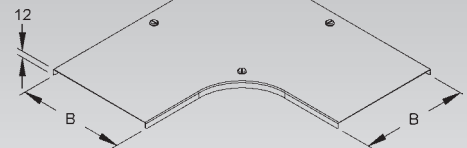
Deckel für Bogen 90°

mit vormontierten Drehriegelverschlüssen

	Modell-Nr.	Lichtes Innenmaß B	EAN	Gewicht pro 100 in kg St. kg	Kleinste VPE
		mm			
S	RESCDV 70 S	75,5	100637	38,91	1 St.
S	RESCDV 100 S	105,5	100538	52,73	1 St.
S	RESCDV 120 S	125,5	100545	62,64	1 St.
S	RESCDV 150 S	155,5	100552	78,52	1 St.
S	RESCDV 200 S	205,5	100569	107,49	1 St.
S	RESCDV 250 S	255,5	100576	140,39	1 St.
S	RESCDV 300 S	305,5	100583	176,48	1 St.
S	RESCDV 400 S	405,5	100590	258,95	1 St.
S	RESCDV 500 S	505,5	100613	355,17	1 St.
S	RESCDV 600 S	605,5	100620	465,12	1 St.

Verwendbar für: Kabelrinnen Bogen 90° der Kantenhöhe 60 mm RESC...

Bedingt durch äußere Einflüsse, wie z.B. Windlasten, ist eine Verwendung im Außenbereich nur mit einer zusätzlichen Sicherung (selbstschneidende Schrauben, Stahlband etc.) möglich.



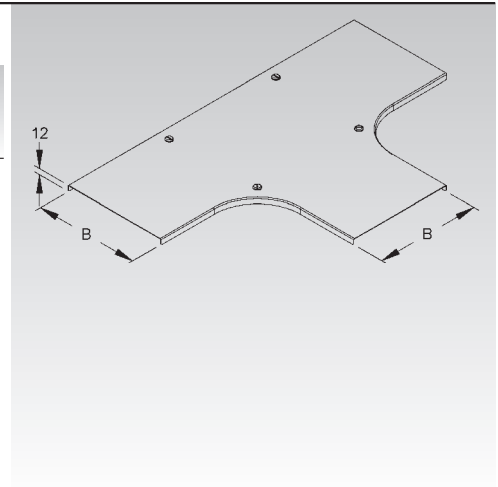
Deckel für T-Stück

mit vormontierten Drehriegelverschlüssen

	Modell-Nr.	Lichtes Innenmaß B	EAN	Gewicht pro 100 in kg St. kg	Kleinste VPE
		mm			
S	RTSCDV 70 S	75,5	100521	59,98	1 St.
S	RTSCDV 100 S	105,5	100392	79,79	1 St.
S	RTSCDV 120 S	125,5	100415	93,78	1 St.
S	RTSCDV 150 S	155,5	100422	115,94	1 St.
S	RTSCDV 200 S	205,5	100446	156,02	1 St.
S	RTSCDV 250 S	255,5	100453	200,02	1 St.
S	RTSCDV 300 S	305,5	100484	247,95	1 St.
S	RTSCDV 400 S	405,5	100477	355,58	1 St.
S	RTSCDV 500 S	505,5	100491	478,92	1 St.
S	RTSCDV 600 S	605,5	100514	617,95	1 St.

Verwendbar für: Kabelrinnen T-Stücke der Kantenhöhe 60 mm RTSC...

Bedingt durch äußere Einflüsse, wie z.B. Windlasten, ist eine Verwendung im Außenbereich nur mit einer zusätzlichen Sicherung (selbstschneidende Schrauben, Stahlband etc.) möglich.



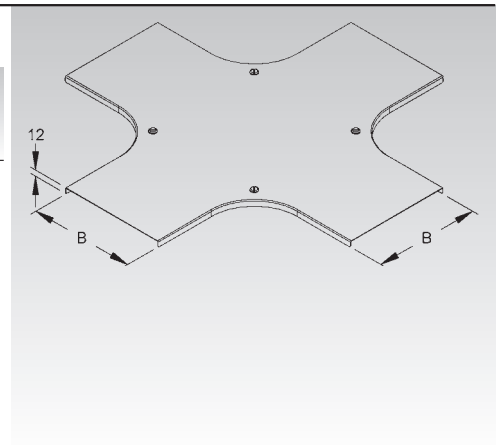
Deckel für Kreuzung

mit vormontierten Drehriegelverschlüssen

	Modell-Nr.	Lichtes Innenmaß B	EAN	Gewicht pro 100 in kg St. kg	Kleinste VPE
		mm			
S	RKSCDV 100 S	105,5	101054	103,09	1 St.
S	RKSCDV 150 S	155,5	101061	147,29	1 St.
S	RKSCDV 200 S	205,5	101078	195,41	1 St.
S	RKSCDV 250 S	255,5	101085	247,45	1 St.
S	RKSCDV 300 S	305,5	101092	303,42	1 St.
S	RKSCDV 400 S	405,5	101115	427,14	1 St.
S	RKSCDV 500 S	505,5	101122	566,56	1 St.
S	RKSCDV 600 S	605,5	101139	721,67	1 St.

Verwendbar für: Kabelrinnen Kreuzung der Kantenhöhe 60 mm RKSC...

Bedingt durch äußere Einflüsse, wie z.B. Windlasten, ist eine Verwendung im Außenbereich nur mit einer zusätzlichen Sicherung (selbstschneidende Schrauben, Stahlband etc.) möglich.





NIEDAX GROUP



NIEDAX[®]

Niedax GmbH & Co. KG
Asbacher Straße 141
D-53545 Linz/Rhein

Postfach 1286
D-53541 Linz/Rhein

Tel: +49 (0) 2644/5606-0
Fax: +49 (0) 2644/5606-13

info@niedax.de
www.niedax.de