



Hermann Kleinhuis  
GmbH & Co. KG  
Asbacher Straße 141  
D-53545 Linz/Rhein

Postfach 1286  
D-53541 Linz/Rhein

Tel: +49 (0) 2644/5606-0  
Fax: +49 (0) 2644/5606-13

info@kleinhuis.de  
www.kleinhuis.de

VORVERDRAHTETES

## STECKDOSENSYSTEM

2014

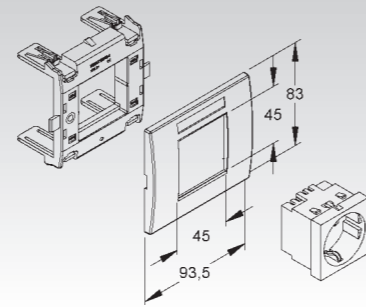
### Vorkonfektioniertes Geräteeinbausystem

einfach, waagrecht, anschlussfertig vorverdrahtet, komplett mit Adapter/- und Abdeckrahmen

Modell-Nr.	Steckdosen-einsatz ähnl. RAL	Abdeckung ähnl. RAL	Einbau-breite	Nenn-spannung	EAN	Gewicht pro 100 in kg St. kg	Kleinste VPE
KES-1.3.3	9010	9010	93,5	—	008173	7,47	1 St.
KES-1.3.15	3003	9010	93,5	—	008159	7,47	1 St.
KES-1.3.20	6029	9010	93,5	—	008166	7,47	1 St.

mit Etikett und Klarsichtscheibe für Beschriftungsfeld, mit erhöhtem Berührungsschutz, mit Steckklemmen für 1,5 - 2,5 mm<sup>2</sup>, 2-polig

Verwendbar für: Gerätekanäle BS...



### Vorkonfektioniertes Geräteeinbausystem

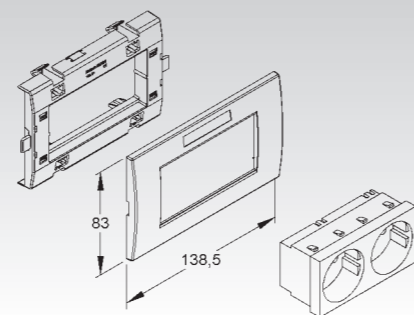
zweifach, waagrecht, anschlussfertig vorverdrahtet, komplett mit Adapter/- und Abdeckrahmen

Modell-Nr.	Steckdosen-einsatz ähnl. RAL	Abdeckung ähnl. RAL	Einbau-breite	Nenn-spannung	EAN	Gewicht pro 100 in kg St. kg	Kleinste VPE
KES-2.3.3	9010	9010	138,5	250V/16A	403046	11,81	10 St.
KES-2.3.15	3003	9010	138,5	250V/16A	403053	11,81	10 St.
KES-2.3.20	6029	9010	138,5	250V/16A	403060	11,81	10 St.

mit Etikett und Klarsichtscheibe für Beschriftungsfeld, mit erhöhtem Berührungsschutz, mit Steckklemmen für 1,5 - 2,5 mm<sup>2</sup>, 2-polig

Verwendbar für: Gerätekanäle BS...

Zweifachadapter und weiteres Zubehör auf Anfrage.



### Vorkonfektioniertes Geräteeinbausystem

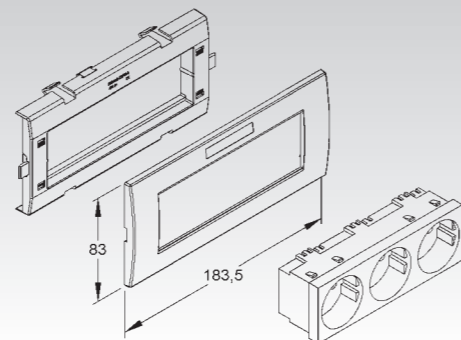
dreifach, waagrecht, anschlussfertig vorverdrahtet, komplett mit Adapter/- und Abdeckrahmen

Modell-Nr.	Steckdosen-einsatz ähnl. RAL	Abdeckung ähnl. RAL	Einbau-breite	Nenn-spannung	EAN	Gewicht pro 100 in kg St. kg	Kleinste VPE
KES-3.3.3	9010	9010	183,5	250V/16A	403084	16,89	10 St.

mit Etikett und Klarsichtscheibe für Beschriftungsfeld, mit erhöhtem Berührungsschutz, mit Steckklemmen für 1,5 - 2,5 mm<sup>2</sup>, 2-polig

Verwendbar für: Gerätekanäle BS...

Dreifachadapter und weiteres Zubehör auf Anfrage.

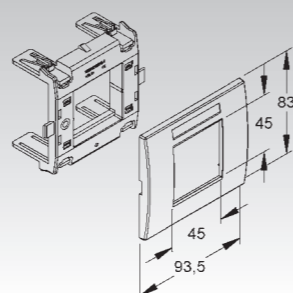


### Universal Leerdose

einfach, waagrecht, anschlussfertig vorverdrahtet, komplett mit Adapter/- und Abdeckrahmen

Modell-Nr.	Abdeckung ähnl. RAL	Einbau-breite	EAN	Gewicht pro 100 in kg St. kg	Kleinste VPE
KESL-1.3	9010	93,5	008142	3,61	1 St.

Verwendbar für: Gerätekanäle BS...



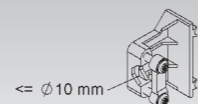
### Zugentlastung

seitlich ansteckbar

Modell-Nr.	EAN	Gewicht pro 100 in kg St. kg	Kleinste VPE
KEZ10	403107	0,47	50 St.

zum Befestigen einer 3-adrigen Leitung von max. 10 mm

Verwendbar für: Vorkonfektioniertes Geräteeinbausystem zwei- und dreifach KES...



## KOMPAKT UND MODERN

Eine Produktneuheit von Kleinhuis ist das moderne, vorverdrahtete Steckdosen-System in 1-/3-facher Ausführung - komplett mit Adapter- und Abdeckrahmen. Durch die einfache Einrasttechnik und den Steckklemmanschluss bietet es kürzere Montagezeiten und damit eine enorme Kostenersparnis. Seine kompakte Bauform ermöglicht den Einbau auf engstem Raum; die klassische Kanaldose wird eingespart und der Verdrahtungsraum erweitert.

Ein erhöhter Berührungsschutz sowie das Kennzeichnungsfeld sorgen für Sicherheit und Kontrolle.

**einfache Montage**

1. + 2. Adapter schräg ansetzen und einrasten
2. Verrastung mittels Schraubendreher betätigen
3. Anschlussleitungen verlegen
4. Gerätekanaldeckel aufchieben
5. Steckdoseneinheit anschließen
6. Steckdoseneinheit einrasten
7. Lochblende aufrasten

**kompakte Bauform**

**drei Farben**

RAL 9010\*    RAL 6029\*    RAL 3003\*

\* Für eventuelle Farbabweichungen übernehmen wir keine Haftung

**einfache Montage**

**Beschriftungsfeld**

**drei Varianten**

einfach    zweifach    dreifach

**Leerdose**

**keine zus. Lochblenden**

**Berührungs-/ Kinderschutz**

**Einsparung d. Kanaldose**