



Niedax GmbH & Co. KG
Asbacher Straße 141
D-53545 Linz/Rhein

Postfach 1286
D-53541 Linz/Rhein

Tel: +49 (0) 2644/5606-0
Fax: +49 (0) 2644/5606-13

info@niedax.de
www.niedax.de

VORVERDRAHTETES

STECKDOSENSYSTEM

2014

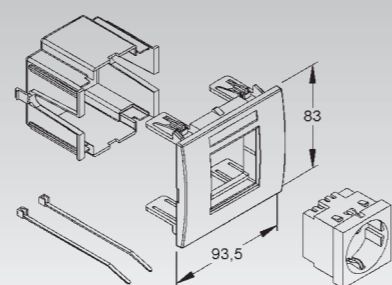
AUSFÜHRUNG A: zur Verwendung von NYM-Leitungen

- verfügt über eine besondere Einrasttechnik und einen Steckklemmanschluss
- ermöglicht durch die kompakte Bauform der Steckdosen die Anordnung mehrerer Steckdosen auf gleicher Kanallänge gegenüber herkömmlicher Flächenprogramme

Vorkonfektioniertes Geräteeinbausystem

einfach, waagrecht, anschlussfertig vorverdrahtet, komplett mit Adapter-/ und Abdeckrahmen

Modell-Nr.	Steckdosen-einsatz ähnl. RAL	Abdeckung ähnl. RAL	Einbau-breite	Nenn-spannung	EAN	Gewicht in kg pro 100 St.	Kleinste VPE
★ GES 1 R R	9010	9010	93,5	250V/16A	089017	10,56	1 St.
★ GES 1 R SV	6029	9010	93,5	250V/16A	089024	10,56	1 St.
★ GES 1 R EDV	3003	9010	93,5	250V/16A	088997	10,56	1 St.



mit Etikett und Sichtfenster für Beschriftungsfeld, mit erhöhtem Berührungsschutz, mit Steckklemmen für 1,5 - 2,5 mm², 2-polig, mit zwei Kabelbinder für die Zugentlastung

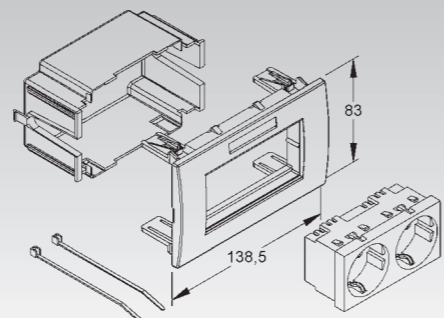
Verwendbar für: Gerätekanalunterteile GKU..., DKU..., GAU..., DAU..., Pultkanalunterteile PGU..., PLU... und Energiesäulen ESED..., ESDD...

Die Ausführung GES 1 R R ist für die Allgemeinstromkreise.
Die Ausführung GES 1 R SV ist für die Sicherheitsstromversorgung.
Die Ausführung GES 1 R EDV ist für die EDV-Stromkreise.

Vorkonfektioniertes Geräteeinbausystem

zweifach, waagrecht, anschlussfertig vorverdrahtet, komplett mit Adapter-/ und Abdeckrahmen

Modell-Nr.	Steckdosen-einsatz ähnl. RAL	Abdeckung ähnl. RAL	Einbau-breite	Nenn-spannung	EAN	Gewicht in kg pro 100 St.	Kleinste VPE
GES 2 R R	9010	9010	138,5	250V/16A	057467	16	1 St.
GES 2 R SV	6029	9010	138,5	250V/16A	057474	16	1 St.
GES 2 R EDV	3003	9010	138,5	250V/16A	057450	16	1 St.



mit Etikett und Sichtfenster für Beschriftungsfeld, mit erhöhtem Berührungsschutz, mit Steckklemmen für 1,5 - 2,5 mm², 2-polig, mit zwei Kabelbinder für die Zugentlastung

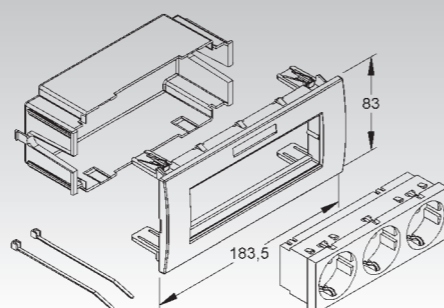
Verwendbar für: Gerätekanalunterteile GKU..., DKU..., GAU..., DAU..., Pultkanalunterteile PGU..., PLU... und Energiesäulen ESED..., ESDD...

Die Ausführung GES 2 R R ist für die Allgemeinstromkreise.
Die Ausführung GES 2 R SV ist für die Sicherheitsstromversorgung.
Die Ausführung GES 2 R EDV ist für die EDV-Stromkreise.

Vorkonfektioniertes Geräteeinbausystem

dreifach, waagrecht, anschlussfertig vorverdrahtet, komplett mit Adapter-/ und Abdeckrahmen

Modell-Nr.	Steckdosen-einsatz ähnl. RAL	Abdeckung ähnl. RAL	Einbau-breite	Nenn-spannung	EAN	Gewicht in kg pro 100 St.	Kleinste VPE
GES 3 R R	9010	9010	183,5	250V/16A	057481	22	1 St.



mit Etikett und Sichtfenster für Beschriftungsfeld, mit erhöhtem Berührungsschutz, mit Steckklemmen für 1,5 - 2,5 mm², 2-polig, mit zwei Kabelbinder für die Zugentlastung

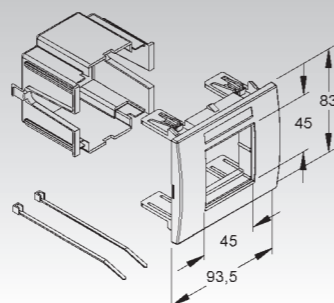
Verwendbar für: Gerätekanalunterteile GKU..., DKU..., GAU..., DAU..., Pultkanalunterteile PGU..., PLU... und Energiesäulen ESED..., ESDD...

Die Ausführung GES 3 R R ist für die Allgemeinstromkreise.

Universal Leerdose

einfach, waagrecht, komplett mit Adapter-/ und Abdeckrahmen für Einbaugeräte mit Abmessung 45x45 mm

Modell-Nr.	Abdeckung ähnl. RAL	Einbau-breite	EAN	Gewicht in kg pro 100 St.	Kleinste VPE
★ GESL 1 R	9010	93,5	089031	6,74	1 St.



mit Etikett und Sichtfenster für Beschriftungsfeld, mit zwei Kabelbinder für die Zugentlastung

Verwendbar für: Gerätekanalunterteile GKU..., DKU..., GAU..., DAU..., Pultkanalunterteile PGU..., PLU... und Energiesäulen ESED..., ESDD...

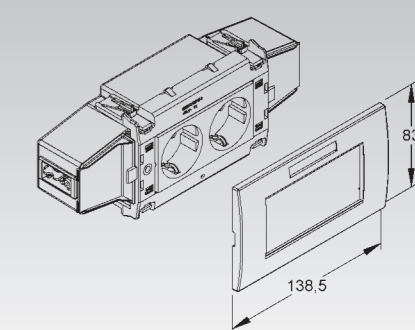
AUSFÜHRUNG B: zur Verwendung von vorkonfektionierten Leitungen mit Wieland-Steckern

- verfügt über Wieland-Steckbuchsen am Steckdosengehäuse
- gewährleistet durch das Wieland-System sowohl eine Berühr- als auch eine Verpolungssicherheit
- vermeidet durch dieses System falsche oder fehlerhafte Verbindungen

Vorkonfektioniertes Geräteeinbausystem

zweifach, waagrecht, anschlussfertig vorverdrahtet, komplett mit Adapter-/ und Abdeckrahmen

Modell-Nr.	Steckdosen-einsatz ähnl. RAL	Abdeckung ähnl. RAL	Einbau-breite	Nenn-spannung	EAN	Gewicht in kg pro 100 St.	Kleinste VPE
GESWL 2 R R	9010	9010	138,5	250V/16A	057511	22,01	1 St.
GESWL 2 R SV	6029	9010	138,5	250V/16A	057528	22,01	1 St.
GESWL 2 R EDV	3003	9010	138,5	250V/16A	057498	22,01	1 St.



mit Etikett und Sichtfenster für Beschriftungsfeld

Verwendbar für: Gerätekanalunterteile GKU..., DKU..., GAU..., DAU..., Pultkanalunterteile PGU..., PLU... und Energiesäulen ESED..., ESDD...

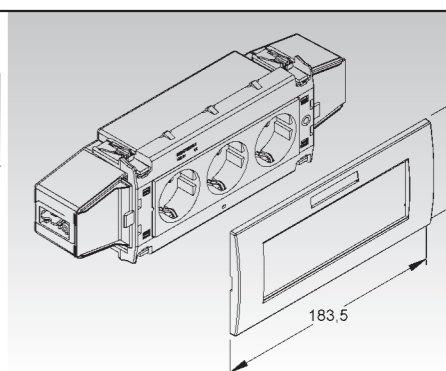
Der Anschluss erfolgt über vorkonfektionierte Leitungen mit GST18i 3poligen Stecker und Buchsenenden.

Die Ausführung GESWL 2 R R ist für die Allgemeinstromkreise.
Die Ausführung GESWL 2 R SV ist für die Sicherheitsstromversorgung.
Die Ausführung GESWL 2 R EDV ist für die EDV-Stromkreise.

Vorkonfektioniertes Geräteeinbausystem

dreifach, waagrecht, anschlussfertig vorverdrahtet, komplett mit Adapter-/ und Abdeckrahmen

Modell-Nr.	Steckdosen-einsatz ähnl. RAL	Abdeckung ähnl. RAL	Einbau-breite	Nenn-spannung	EAN	Gewicht in kg pro 100 St.	Kleinste VPE
GESWL 3 R R	9010	9010	183,5	250V/16A	057535	28,82	1 St.

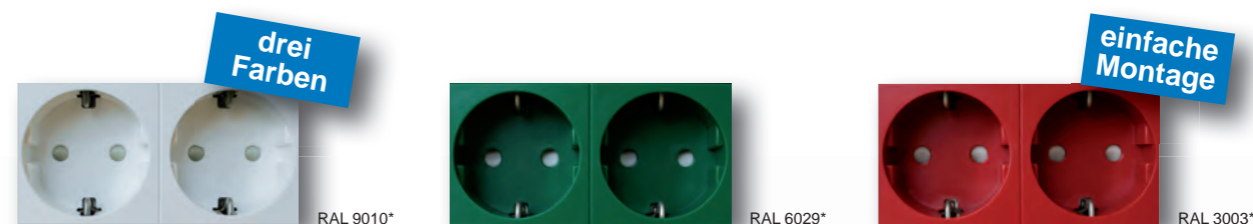


mit Etikett und Sichtfenster für Beschriftungsfeld

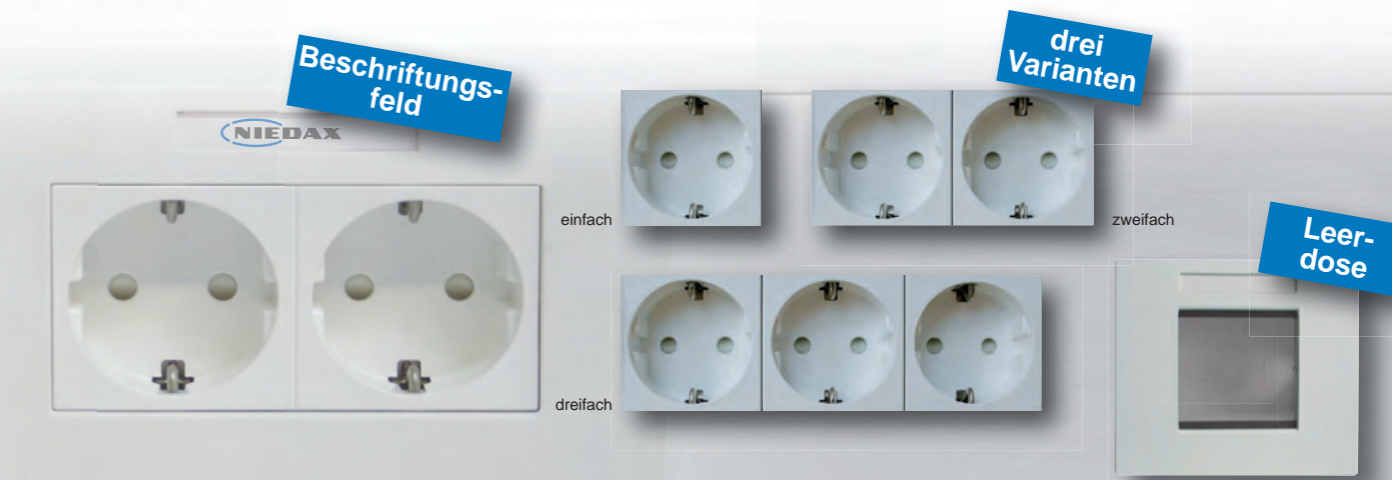
Verwendbar für: Gerätekanalunterteile GKU..., DKU..., GAU..., DAU..., Pultkanalunterteile PGU..., PLU... und Energiesäulen ESED..., ESDD...

Der Anschluss erfolgt über vorkonfektionierte Leitungen mit GST18i 3poligen Stecker und Buchsenenden.

Die Ausführung GESWL 3 R R ist für die Allgemeinstromkreise.



* Für eventuelle Farbabweichungen übernehmen wir keine Haftung



keine zus. Lochblenden

Berührungs-/ Kinderschutz

Einsparung d. Kanaldose