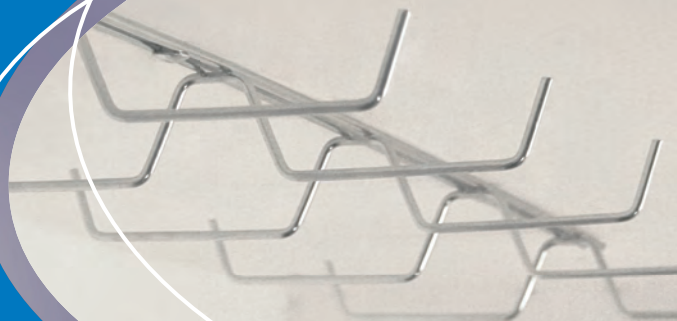




DT... DECKENTRÄGER

- . eignet sich zur einfachen Installation im Zwischendeckenbereich
- . ermöglicht Kabelzu- und abgänge ohne Fädelaufwand
- . bietet eine flexible Montage - Richtungsänderungen lassen sich einfach realisieren (kein Ausklinken der Drähte erforderlich)
- . ist durch Dübel direkt an der Decke zu befestigen oder wahlweise als abgehängte Befestigung mittels Gewindestab

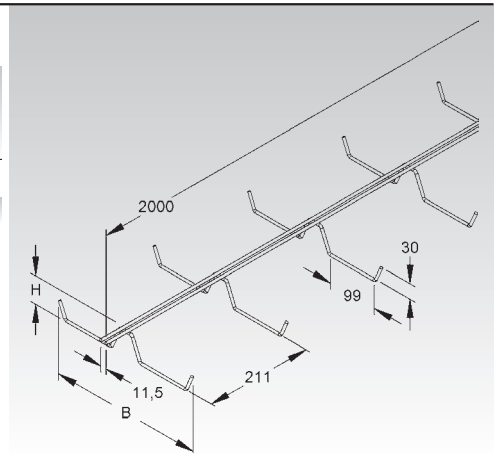


Deckenträger

W-förmig, drahtverzinkt nach DIN EN 10244-2

Modell-Nr.	Höhe H mm	Breite B mm	Mat.-Stärke mm	EAN	Gewicht pro 100 in kg m	Kleinste VPE
DV DT 50.300 DV	55	300	5	088454	61,11	2 m

für abgehängte Deckenkonstruktionen und/oder zur direkten Befestigung an der Decke



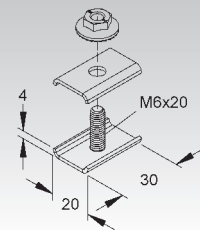
Giterrinnen-Universalverbinder

dreiteilig, inkl. verzahnter Flanschmutter ähnlich DIN EN 1661

Modell-Nr.	EAN	Gewicht pro 100 in kg St. kg	Kleinste VPE
V GRV M6x20 V	100996	2,33	1 St.

zur Erstellung von Längsverbindungen durchlaufender Deckenträger

Verwendbar für: Deckenträger DT 50.300 DV



Giterrinnenhaltetasche

Modell-Nr.	EAN	Gewicht pro 100 in kg St. kg	Kleinste VPE
V GRHLG 6 V	100989	0,71	1 St.

zur direkten Befestigung von Deckenträger an der Decke

Verwendbar für: Deckenträger DT 50.300 DV

